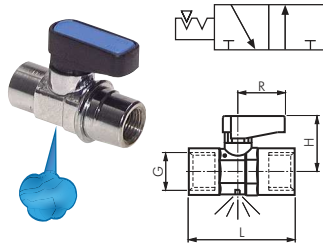


Kugelhähne - Zwangsentlüftung

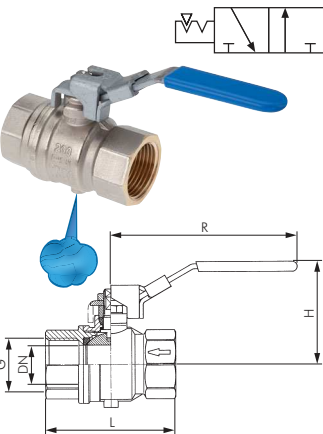


Mini-Kugelhähne mit Zwangsentlüftung

PN 20

Anwendung: Zum Be- und Entlüften von Druckluftanlagen, Manometern etc.
Werkstoffe: Gehäuse: Messing verchromt, Kugel: Messing verchromt, Dichtung: PTFE/NBR
Temperaturbereich: -20°C bis max. +80°C
Medien: Luft, Wasser, Vakuum (max. -0,99 bar)

Typ	G	DN	L	H	R	Entlüftungsbohrung
KH 18 MK ENTLEER	G 1/8"	6	35	21	19	2,5
KH 14 MK ENTLEER	G 1/4"	6	37	21	19	2,5
KH 38 MK ENTLEER	G 3/8"	8	42	22	19	3,0



Kugelhähne 2-teilig, mit Zwangsentlüftung (gefasst)

PN 14

Anwendung: Zum Be- und Entlüften von Druckluftanlagen, Manometern etc.
Werkstoffe: Gehäuse: Messing vernickelt, Kugel: Messing hartverchromt, Dichtung: PTFE, silikonfrei gefertigt
Temperaturbereich: -10°C bis max. +100°C (abhängig vom Betriebsdruck)
Medien: Luft, Wasser, Vakuum (max. -0,98 bar)

Vorteile: • Handhebel kann in geschlossener Stellung mit Schloss verriegelt werden - bitte verwenden Sie Vorhängschlösser VHS 30 (G 1 1/4" - G 2": VHS 40), siehe Seite 1169.

Typ	G	Entlüftungs-gewinde	DN	L	H	R	Passender Schalldämpfer
KH 14 ENTLEER	G 1/4"	M 5	8	45	49	96	SD 50
KH 38 ENTLEER	G 3/8"	M 5	10	45	49	96	SD 50
KH 12 ENTLEER	G 1/2"	M 5	15	59	51	96	SD 50
KH 34 ENTLEER	G 3/4"	M 5	20	64	60	117	SD 50
KH 10 ENTLEER	G 1"	M 5	25	81	64	117	SD 50
KH 114 ENTLEER	G 1 1/4"	G 1/4"	32	93	80	157	SD 14
KH 112 ENTLEER	G 1 1/2"	G 1/4"	40	102	86	157	SD 14
KH 20 ENTLEER	G 2"	G 1/4"	50	121	93	157	SD 14



Edelstahl-Kugelhähne 2-teilig, mit Zwangsentlüftung (gefasst)

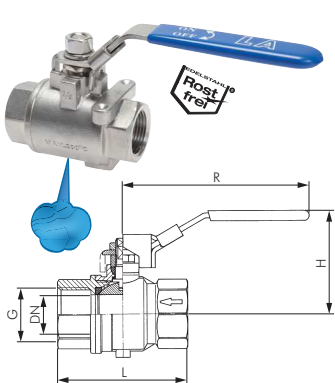
PN 16

Anwendung: Zum Be- und Entlüften von Druckluftanlagen, Manometern etc.
Werkstoffe: Gehäuse: 1.4408, Kugel: 1.4408, Dichtung: PTFE (15% GF), Griff: 1.4301
Temperaturbereich: -20°C bis max. +200°C
Medien: Luft, Wasser, Vakuum (max. -0,98 bar)

Optional: Zeugnis 3.1

Vorteile: • Handhebel kann mit Schloss verriegelt werden - bitte verwenden Sie Vorhängschlösser VHS 30, siehe Seite 1169.

Typ	G	Entlüftungs-gewinde	DN	L	H	R	Passender Schalldämpfer
KH 14 ENTLEER ES	G 1/4"	M 5	11	61	54	102	SD 50 ES
KH 38 ENTLEER ES	G 3/8"	M 5	12	61	54	102	SD 50 ES
KH 12 ENTLEER ES	G 1/2"	M 5	15	63	57	102	SD 50 ES
KH 34 ENTLEER ES	G 3/4"	M 5	20	77	62	124	SD 50 ES
KH 10 ENTLEER ES	G 1"	M 5	25	90	80	165	SD 50 ES
KH 114 ENTLEER ES	G 1 1/4"	M 5	32	100	84	165	SD 50 ES
KH 112 ENTLEER ES	G 1 1/2"	M 5	38	118	99	188	SD 50 ES
KH 20 ENTLEER ES	G 2"	M 5	50	138	107	188	SD 50 ES



Hand-Schiebeventile Messing vernickelt

PN 10

Anwendung: Zum Be- und Entlüften von Druckluftanlagen, Manometern etc.
Werkstoffe: Körper: Messing vernickelt, Schieberhülse: Aluminium eloxiert, Dichtung: NBR, silikonfrei gefertigt
Temperaturbereich: -10°C bis max. +80°C
Medien: Druckluft

Typ	G	L	DN	Zusatzschlösser
Standard				
HS 50	M 5	31	4	---
HS 18	G 1/8"	48	7	---
HS 14	G 1/4"	58	10	---
HS 38	G 3/8"	70	13	---
HS 12	G 1/2"	75	16	---
HS 34	G 3/4"	83	19	---

Sicherheitsausführung: in geöffnetem und geschlossenem Zustand abschließbar mit bis zu 3 Bügelschlössern*

HS 14 SI	G 1/4"	46	10	VHS 20 H
HS 12 SI	G 1/2"	62	16	VHS 20 H

*ein Bügelschloss ist im Lieferumfang enthalten



Alle Angaben verstehen sich als unverbindliche Richtwerte! Für nicht schriftlich bestätigte Datenauswahl übernehmen wir keine Haftung. Druckangaben beziehen sich, soweit nicht anders angegeben, auf Flüssigkeiten der Gruppe II bei +20°C.