



5/2-Wege & 5/3-Wege ISO-Ventile (ISO 5599-1)

ISO Größe 1 & 3



Maße finden Sie in den Artikeldetails in unserem [Online-Shop!](#)

Werkstoffe: Körper: Aluminium eloxiert, Innenteile: Stahl rostfrei und Messing, Dichtung: Kunststoff, NBR
Temperaturbereich: -10°C bis max. +70°C
Medien: geölte und ungeölte, gefilterte Druckluft
Steuerspannungen: Standard: 24V DC, 230V AC, auf Wunsch: andere Spannungen (siehe Bestellbeispiel)
Spannungstoleranz: ±10%
Leistungsaufnahme: Gleichstrom (DC): 4,2 W, Wechselstrom (AC): 4,0 VA (Anzug: 7,0 VA)
Schutzart: IP 65
Lieferumfang: Ventil einschließlich Flanschdichtung und Befestigungsschrauben

5/2-Wege & 5/3-Wege ISO-Ventile (ISO 5599-1)

ISO Größe 1

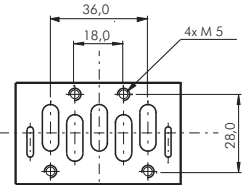
Bauform Magnetspule ³⁾: N (Steckergröße 1)

| Typ | Funktion | ISO | Durchfluss | Betriebsdruck | Symbol |
|-----------------|---------------------------------|-----|-------------|---------------|--------|
| 5/2 Wege | | | | | |
| MI 01 510 HN ** | Federrückstellung ¹⁾ | 1 | 1700 l/min. | 2 - 10 bar | |
| MI 01 511 HN ** | Federrückstellung ²⁾ | 1 | 1700 l/min. | 2,5 - 10 bar | |
| MI 01 520 HN ** | Impulsventil | 1 | 1700 l/min. | 2 - 10 bar | |
| 5/3 Wege | | | | | |
| MI 01 530 HN ** | Mittelstellung geschlossen | 1 | 1610 l/min. | 3 - 10 bar | |
| MI 01 533 HN ** | Mittelstellung entlüftet | 1 | 1610 l/min. | 3 - 10 bar | |

1) Luftfeder, 2) mechanische Feder, 3) Magnetspulen und Zubehör ab Seite 776

Bestellbeispiel: MI 01 510 HN **
 Standardtyp

Verfügbare Spannungsvarianten:
 24V DC (Standard) -24V=
 230V AC (Standard) -230V=
 12V DC -12V=
 48V DC -48V=
 24V AC -24VAC
 42V AC -42VAC
 115V AC -115V



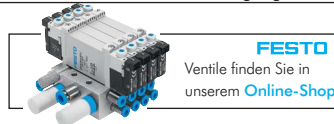
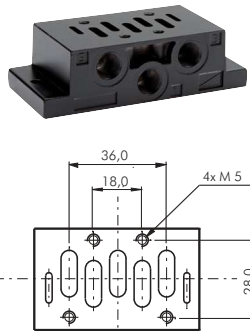
Diese Ventile werden grundsätzlich mit Spule und Stecker ausgeliefert!

Anschlussplatten (ISO 5599-1)

ISO Größe 1

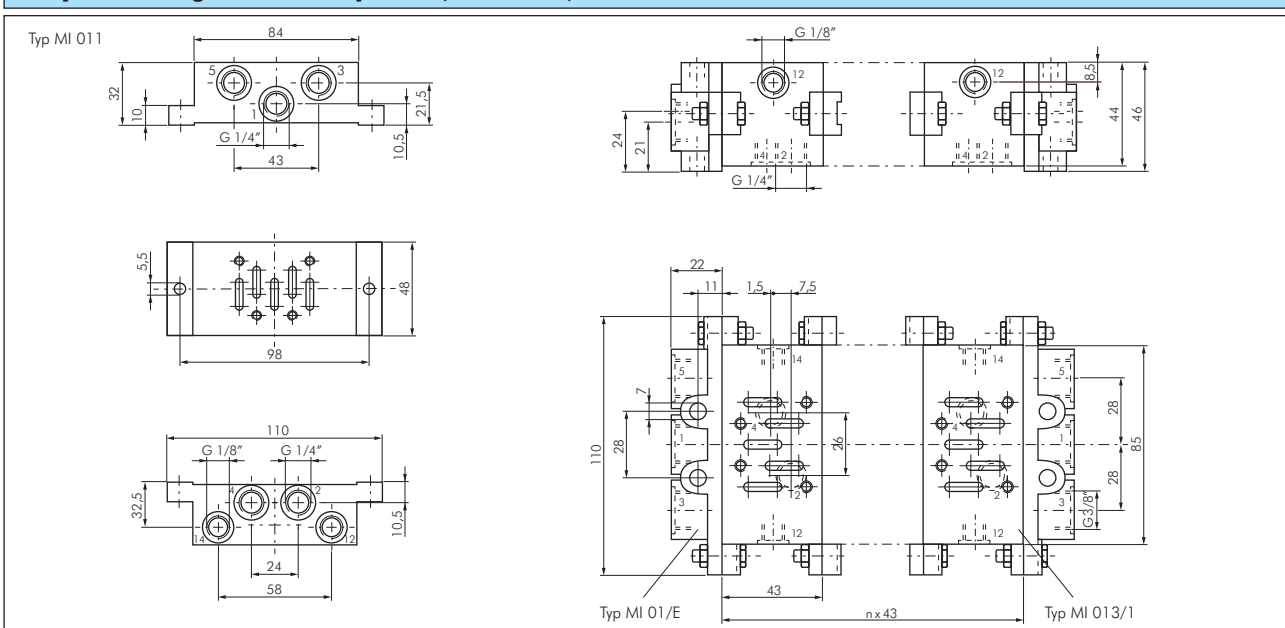
Lieferumfang: Platte ohne Flanschdichtung und Befestigungsschrauben

| Typ | ISO-Form | Beschreibung |
|----------|----------|--|
| MI 011 | A | Einzelanschlussplatte, Anschluss seitlich |
| MI 012 | B | Einzelanschlussplatte, Anschluss unten |
| MI 013/1 | C | Verkettungsplatte einfach, Abgänge unten |
| MI 01/E | E | Endplatten (1 Paar) |
| MI 01-V | | Verschlussplatte für Leerstationen inkl. Flanschdichtung und Befestigungsschrauben |



Hauptabmessungen - Anschlussplatten (ISO 5599-1)

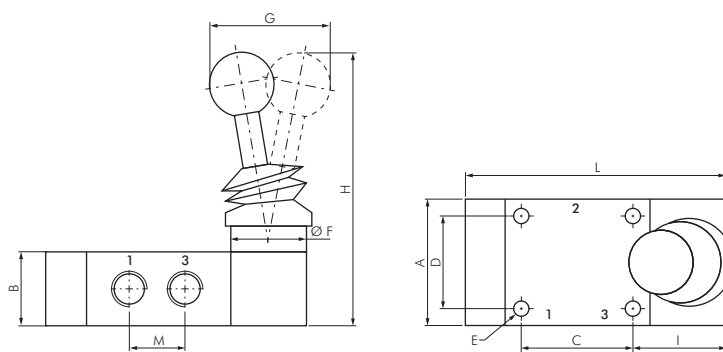
ISO Größe 1



Alle Angaben verstehen sich als unverbindliche Richtwerte! Für nicht schriftlich bestätigte Datenauswahl übernehmen wir keine Haftung. Druckangaben beziehen sich, soweit nicht anders angegeben, auf Flüssigkeiten der Gruppe II bei +20°C.

Hauptabmessungen - 3/2-Wege Handhebelventile

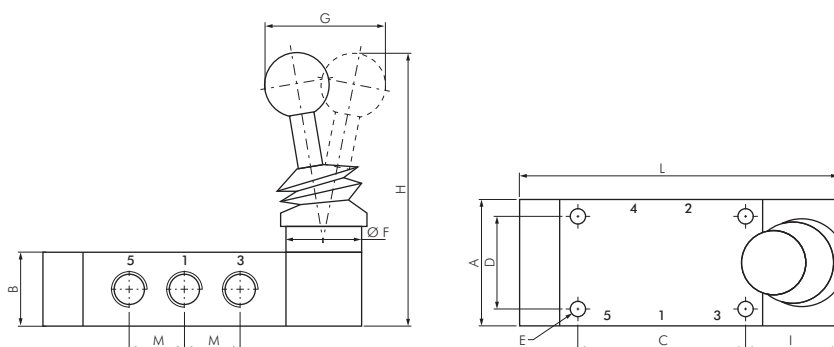
Baureihe HF/HR



| 3/2-Wege Handhebelventile | A | B | C | D | E | F | G | H | I | L | M |
|---------------------------|----|----|----|----|-----|----|----|-----|----|-----|----|
| HF/HR 18 310 | 40 | 25 | 34 | 30 | 4,5 | 25 | 36 | 88 | 31 | 87 | 18 |
| HF/HR 14 310 | 50 | 30 | 44 | 36 | 5,5 | 30 | 46 | 112 | 37 | 104 | 22 |
| HF/HR 12 310 | 70 | 40 | 70 | 50 | 6,5 | 40 | 64 | 148 | 51 | 148 | 36 |

Hauptabmessungen - 5/2-Wege & 5/3-Wege Handhebelventile

Baureihe HF/HR



| 5/2-Wege Handhebelventile | A | B | C | D | E | F | G | H | I | L | M |
|-----------------------------|----|----|-----|----|-----|----|----|-----|----|-----|----|
| HF/HR 18 510 | 40 | 25 | 52 | 30 | 4,5 | 25 | 36 | 88 | 31 | 105 | 18 |
| HF/HR 14 510 | 50 | 30 | 66 | 36 | 5,5 | 30 | 46 | 112 | 37 | 126 | 22 |
| HF/HR 12 510 | 70 | 40 | 106 | 50 | 6,5 | 40 | 64 | 148 | 51 | 184 | 36 |
| 5/3-Wege Handhebelventil | | | | | | | | | | | |
| HF/HR 18 530 & HF/HR 18 533 | 40 | 25 | 52 | 30 | 4,5 | 25 | 45 | 88 | 31 | 105 | 18 |
| HF/HR 14 530 & HF/HR 14 533 | 50 | 30 | 66 | 36 | 5,5 | 30 | 53 | 112 | 37 | 126 | 22 |
| HF/HR 12 530 & HF/HR 12 533 | 70 | 40 | 106 | 50 | 6,5 | 40 | 64 | 148 | 51 | 193 | 36 |