

Zylinderschalter & Sensoren

Spannbänder für Rundzylinder

Typ D1

Werkstoffe: Band, SchlieÙe und Schraube: 1.4301

Verwendung: Zur Befestigung von Zylinderschaltern Typ D an Rundzylindern

Typ	für Kolben Ø	Typ	für Kolben Ø
ZSD1 8	8	ZSD1 25	25
ZSD1 10	10	ZSD1 32	32
ZSD1 12	12	ZSD1 40	40
ZSD1 16	16	ZSD1 50	50
ZSD1 20	20	ZSD1 63	63



Zylinderschalter - Edelstahl-Rundzylinder

Typ E

Werkstoffe: PA12 + 30% GF (korrosions- und säurebeständig)

Anschlussleitung: PUR/PVC-Kabel

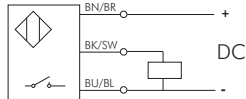
Schutzart: IP 67

Temperaturbereich: -25°C bis max. +70°C

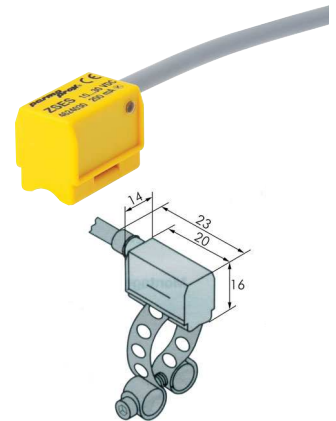
Hinweis: Der elektronische Näherungsschalter mit integrierter Schutzbeschaltung und Leuchtdiode wird zur berührungslosen Stellungenanzeige von Zylindern mit Magnetkolben eingesetzt. Er ist mit taktendem Kurzschlusschutz und einem Verpolungsschutz ausgestattet. Die Befestigung erfolgt mittels Spannbändern Typ E1, die als Zubehör bestellt werden müssen.

Verwendung: Für alle Edelstahlzylinder

Typ	Betriebsspannung	Schaltung	max. Schaltstrom	max. Leistung	Anschlussleitung
vollelektronischer Sensor (verpolungssicher/kurzschlussfest), gelbe LED					
ZSE 33	10-30V DC	SchlieÙer (PNP)	200 mA	6 W	2 mtr., 3x 0,25 mm ²



vollelektronischer Sensor



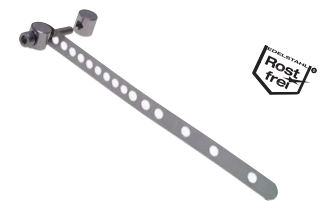
Spannbänder für Rundzylinder & Zylinderrohre

Typ E1

Werkstoffe: 1.4301

Verwendung: Zur Befestigung von Zylinderschaltern Typ E an runden Zylinderrohren

Typ	für Kolben Ø	Spannbereich D
ZSE1 8/25	(8 - 25)	5 - 28
ZSE1 32/80	(32 - 80)	5 - 85
ZSE1 80/125	(80 - 125)	5 - 210



Zylinderschalter - T-Nut (3,5 mm, durchgehend)

Typ F

Werkstoffe: Körper: Kunststoff, Schraube: Metall

Anschlussleitung: PVC-Kabel

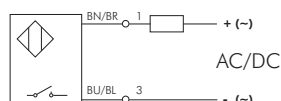
Schutzart: IP 67

Temperaturbereich: -10°C bis max. +70°C

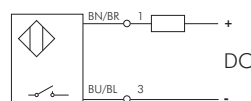
Hinweis: Der Näherungsschalter mit Leuchtdiode wird zur berührungslosen Stellungenanzeige von Zylindern mit Magnetkolben eingesetzt. Die Befestigung erfolgt durch Einschieben in die T-Nut des Zylinders und Arretierung durch den Gewindestift.

Verwendung: Für Zylinder/Greifer mit durchgehender T-Nut (3,5 mm)

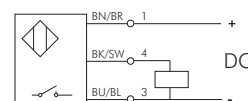
Typ	Betriebsspannung	Schaltung	max. Schaltstrom	max. Leistung	Anschlussleitung
2-Leiter-Reed-Sensor, rote LED					
ZSF 12	5-240V AC/DC	SchlieÙer	100 mA	10 W/VA	3 mtr., 2x 0,32 mm ²
ZSF 12-M8	5-60V AC/DC	SchlieÙer	100 mA	10 W/VA	0,15 mtr., 2x 0,18 mm ² mit M 8-Stecker (3-polig)
2-Leiter-Solid-State Sensor, rote LED					
ZSF 22	10-28V DC	SchlieÙer	50 mA	1,4 W	3 mtr., 2x 0,18 mm ²
ZSF 22-M8	10-28V DC	SchlieÙer	50 mA	1,4 W	0,15 mtr., 2x 0,18 mm ² mit M 8-Stecker (3-polig)
vollelektronischer Sensor (verpolungssicher), grüne LED					
ZSF 33	5-30V DC	SchlieÙer (PNP)	200 mA	6 W	3 mtr., 3x 0,18 mm ²
ZSF 33-M8	5-30V DC	SchlieÙer (PNP)	200 mA	6 W	0,15 mtr., 3x 0,18 mm ² mit M 8-Stecker (3-polig)



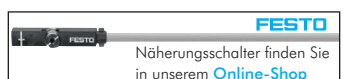
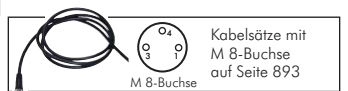
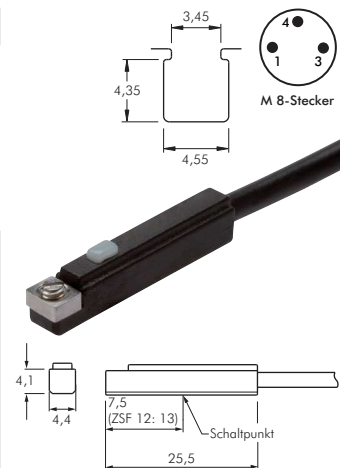
2-Leiter-Reed-Sensor



2-Leiter Solid State Sensor



vollelektronischer Sensor



Alle Angaben verstehen sich als unverbindliche Richtwerte! Für nicht schriftlich bestätigte Datenauswahl übernehmen wir keine Haftung. Druckangaben beziehen sich, soweit nicht anders angegeben, auf Flüssigkeiten der Gruppe II bei +20°C.