

Dokumentation

Elastomer-Kompensatoren *- Typ KOM ... -*



1. Inhalt

1. Inhaltsverzeichnis	1
2. Allgemeine Hinweise	1
3. Montage/Montagehinweise	1
4. Hinweise für Elastomer-Kompensatoren an Pumpen	3
5. Einbauhinweise	4
6. Technische Daten und Abmaße	7

2. Allgemeine Hinweise

Um Montagefehler zu vermeiden ist es wichtig, dass nachstehende Hinweise unter Berücksichtigung der technischen Maßblätter in unserem Katalog beachtet werden.



Achtung: Bei NICHT-Beachtung droht Zerstörung des Kompensators, Verletzungsgefahr und Gefährdung der Umwelt. Im Zweifelsfall erreichen Sie den Technischen Beratungsdienst unter Telefon: (0561) 95885 - 9.

3. Montage/Montagehinweise

A

- Den Kompensator sauber und trocken lagern. Bei Lagerung im Freien vor intensiver Sonnenbestrahlung und Witterungseinflüssen schützen.
- Vor dem Einbau die Verpackung und den Kompensator auf Beschädigung überprüfen. Bei Beschädigungen, gleich welcher Art, darf das Produkt nicht eingebaut werden.
- Den Kompensator innen und außen von Fremdkörpern z.B. Schmutz, Isoliermaterial und dergleichen freihalten und vor/nach der Montage daraufhin kontrollieren.
- Transportsicherungen und Schutzdeckel erst unmittelbar vor der Montage entfernen.
- Die Montage der Kompensatoren darf nur durch autorisiertes Fachpersonal erfolgen. Entsprechende Unfallverhütungsvorschriften sind zu beachten.
- Den Kompensator nicht werfen oder stoßen; vor herabfallenden Gegenständen schützen. Keine Ketten oder Seile direkt am Balg anbringen.
- Besondere Dichtungen sind nicht erforderlich, da die Kompensatoren selbstdichtend sind. Die Dichtflächen der Gegenflansche müssen plan und sauber sein. Zusätzliche Dichtungen sind nicht notwendig; nur beim Einbau von Leitrohren muss eine Dichtung eingebracht werden.
- Bei Unterdruckbetrieb Gummikompensatoren mit Vakuum-Stützring einsetzen.
- Die Länge der Baulücke soll gleich der Kompensator-Baulänge sein.
- Der Kompensator soll vorzugsweise auf Zusammendrückung beansprucht werden.
- Kompensatoren sind nach Montageart ① zu montieren, d.h. der Schraubenkopf sollte immer balgseitig, die Mutter rohrlingsseitig, platziert werden. Falls nicht möglich, ist bei Montageart ② die Schraubenlänge so zu wählen, dass der Balg nicht beschädigt wird. Bei Flanschen mit Gewindelöchern besonders darauf achten, dass die Schraubenlängen möglichst mit dem Flansch abschließen ③. Die Beschädigungsgefahr durch zu lange Schrauben erhöht sich, wenn der Gummibalgs im Betriebszustand unter Druck expandiert ④.
- Beim Einbau darauf achten, dass die Bohrungen der Rohrleitungsflansche fluchten. Falls erforderlich drehbare Flansche am Kompensator nachjustieren.

Abb. ⑤ Die Dichtflächen der Gegenflansche müssen vollkommen plan und sauber sein.

Abb. ⑥ Flansche mit Nut und Feder sind NICHT zulässig.

Abb. ⑦ Absätze oder drehbare Flansche mit Verschweißbund müssen mit Ausgleichstücken ausgeglichen werden.

Abb. ⑧ Drehbare Flansche mit Vorschweißbund sind nicht geeignet. Keine gleichmäßige Anpressung. (siehe Abb. 7)

Abb. ⑨ Zusätzlich eingelegte Flachdichtung schützt die Gummidichtfläche vor scharfkantigen Rohrenden.

Abb. ⑩ Scharfkantige Rohrenden zerschneiden die Gummidichtfläche.

Abb. ⑪ Bei ausgebildeten Gummiflanschen ist volle Anpressung nur bei glatten Gegenflanschen möglich.

Abb. ⑫ Gegenflansche mit Ansatz zerdrücken den Gummiflansch, der hinterliegende Anpressflansch kippt - Anpressung ungenügend.

- Die Flanschschrauben über kreuz gleichmäßig anziehen. Mit dem Schlüssel Schraubenkopf innen halten und Muttern außen drehen, um Beschädigungen am Balg durch Werkzeuge zu vermeiden. Schrauben nach der ersten Inbetriebnahme nachziehen.
- Eine Torsionsbeanspruchung (Verdrehung) des Kompensators während der Montage-/Demontage und im Betriebszustand ist unzulässig. Dieses gilt insbesondere für Typen mit Gewindeanschluss, mit Schlüssel am Sechskant gehalten.
- Bei Elektro-Schweißarbeiten an der Rohrleitung in der Umgebung von Kompensatoren sind diese durch Erdungslitzen zu überbrücken. Grundsätzlich sind bei Schweißarbeiten Kompensatoren vor Schweißspritzern und thermischen Belastungen zu schützen.
- Bei hohen Strömungsgeschwindigkeiten und damit verbundenen möglichen Resonanzen oder Turbulenzen durch Umlenken der Strömungsrichtung (z.B. hinter Pumpen, Ventilen, T-Stücken, Rohrbögen) wird der Einbau eines Leitrohres erforderlich.
Beim Einbau ist die Durchflussrichtung zu beachten (Pfeilrichtung = Strömungsrichtung).
- Kompensatoren möglichst so einbauen, das eine Sichtprüfung auf Unversehrtheit in regelmäßigen Abständen möglich ist.
- Kompensatoren zum Schutz gegen Beschädigungen unterschiedlichster Art abdecken.
- Die Bälge nicht mit Farbanstrich versehen und keine Isolierung anbringen.
- Vorspannsicherungen erst nach dem Einbau entfernen.
- Die Rohrleitungen müssen mit ausreichend dimensionierten Festpunkten und Rohrleitungsführungen zur Aufnahme der Rohrleitungskräfte ausgestattet werden. Für die fachgerechte Ausführung ist der Betreiber verantwortlich.
- Rohrleitungs-Festpunkte erst nach der Montage des Kompensators (nach Anziehen der Flanschschrauben) fixieren.
- Eine Druckfestigkeitsprüfung nach Anhang 1, Abschnitt 3.22 der Druckgeräte-Richtlinie 97/23/EG wird in der Regel nicht vom Hersteller durchgeführt. Diese ist nach dem Einbau in das Rohrleitungssystem durch den Betreiber durchzuführen ($PT = 1,43 \times PS$).
- Notwendige Sicherheits- und Überwachungseinrichtungen (wie z.B. Einbau von Temperaturfühlern, Druckbegrenzungsventilen, Maßnahmen zur Vermeidung von Druckstößen und Wasserschlägen) müssen vom Betreiber im Rohrleitungssystem vorgesehen werden.

Schraubenanzugsmomente für Elastomer-Kompensatoren.

Die rückseitig aufgeführten Anzugsmomente beziehen sich auf noch nicht benutzte Neukompensatoren. Die Werte können bei Bedarf um 50 % überschritten werden. Die Schrauben sind über Kreuz mehrmals anzuziehen, damit eine gleichmäßige Dichtpressung erreicht wird. Nach ca. 24 Stunden Betriebsdauer ist das Setzen durch Nachziehen der Schrauben auszugleichen.

B

3.1. Montagehinweise für Axial- und Universal-Kompensatoren zum Ausgleich von Längenveränderungen ohne Vorspannung

- Unverspannte Elastomer-Kompensatoren können für die Kombination (Überlagerung) von Axial-, Lateral- und Angularbewegungen eingesetzt werden. Reduzierung der Einzelbewegungen beachten! Im Zweifelsfalle ist Rücksprache mit dem Hersteller zu nehmen.
- Festpunkte unbedingt ausreichend dimensionieren. Festpunkte müssen die Kraft FFP aus der Summe der axialen Druckkraft (F_1), der Kompensator-Verstellkraft (F_2) und der Reibungskräfte der Führungslager (F_3) aufnehmen (Abb. ①).
- Zwischen zwei Festpunkten darf grundsätzlich nur ein Kompensator eingebaut werden.
- Bei mehreren Axialkompensatoren ist der Rohrverlauf durch Zwischen-Festpunkte zu unterteilen.
- Die Rohrleitung mit Axial-Kompensatoren muss exakt durch Lager geführt sein. Beiderseits des Kompensators sind Führungslager anzuordnen. Ein Festpunkt ersetzt ein Führungslager (Abb. ②).
Innere Leitrohre sind nicht zur Rohrführung geeignet.

Abb. ② Festpunkt- und Führungslageranordnung -

$L1 \leq 3 \times DN$, $L2 = 0,5 \cdot L3$, $L3$ siehe Abb. ③

Abb. ③ Diagramm-Führungslagerabstand (L3) PN 6, PN 10, PN 16 -
0-18 Führungslagerabstand $L3$ [m] (Richtwerte), 0-250 Nennweite.

3.2. Montagehinweise für Axial- und Universal-Kompensatoren zum Ausgleich von Längenveränderungen mit Vorspannung

In der Regel wird ein Elastomer-Kompensator NICHT vorgespannt, weil die auftretende Rohrdehnung durch relativ niedrige Temperaturen gering ist und der Kompensator durch seine hohe Flexibilität (Drückung größer als Streckung) die Dehnungen kompensiert. Wird trotzdem vorgespannt, muss die entsprechende Einbaulänge beim Hersteller erfragt werden.

Kompensatoren dürfen nur um das Maß der maximal zulässigen Streckung vorgespannt werden.

3.2.1. Montageablauf für die Vorspannung von Axial- und Universal-Kompensatoren vor Ort



Achtung: dies gilt nicht für bereits werksseitig vorgespannte Ausführungen!

- Abb. ④ Kompensator (1) mit bereits fester Rohrleitung (2) verbinden, so dass eine Verschiebung nicht mehr möglich ist. Das andere Rohrteil (3) liegt lose in den Führungen.
- Abb. ⑤ Das lose Rohrteil (3) wird auf Anstoß herangeholt und ebenfalls mit dem Kompensator (1) verbunden.
- Abb. ⑥ Dieses noch lose Rohrteil (3) wird dann mit einer geeigneten Vorrichtung (4) verschoben, bis die errechnete Einbaulänge erreicht ist. Kompensator (1) NICHT überstrecken! Nach erfolgter Befestigung (5) und nach Entfernung der Vorspanneinrichtung ist der Kompensator betriebsbereit.

Anmerkung

Der Kompensator darf nur dann um die max. zulässige Streckung vorgespannt werden, wenn die eintretende Minimaltemperatur nicht geringer als die Einbautemperatur ist.

3.3. Montagehinweise für Lateral-Kompensatoren zum Ausgleich von seitlichen Bewegungen

- Lateral-Kompensatoren benötigen beidseitig leichte Festpunkte. Diese müssen die Verstellkräfte der Kompensatoren sowie die Reibung an Gelenken und Rohrführungen aufnehmen.
- Rohrleitungs-Festpunkte erst nach der Montage des Kompensators (nach dem Anziehen der Flanschschrauben) fixieren.
- Zwischen zwei Festpunkten darf grundsätzlich nur ein Kompensationssystem vorgesehen werden.
- Zur Aufnahme der Gewichtskräfte sind an Kompensationssystemen geeignete Rohrführungen zu installieren.
- Lateralkompensatoren können vorgespannt werden. In der Regel wird um die Hälfte der in den Maßblättern aufgelisteten Bewegung vorgespannt.

3.4. Montagehinweise für Angular-Kompensatoren zum Ausgleich von Winkel-Bewegungen

- Angular-Kompensatoren benötigen beidseitig leichte Festpunkte. Diese müssen die Verstellkräfte der Kompensatoren sowie die Reibung an Gelenken und Rohrführungen aufnehmen.
- Rohrleitungs-Festpunkte erst nach der Montage des Kompensators (nach dem Anziehen der Flanschschrauben) fixieren.
- Zwischen zwei Festpunkten darf grundsätzlich nur ein Kompensationssystem vorgesehen werden.
- Zur Aufnahme der Gewichtskräfte sind an Kompensationssystemen geeignete Rohrführungen zu installieren.
- Angular-Kompensatoren haben eine ganz bestimmte Drehachse, um die sie geschwenkt werden können. Beim Einbau ist auf die richtige Lage der Drehachse zu achten.
- Angular-Kompensatoren können vorgespannt werden. In der Regel wird um die Hälfte der in den Maßblättern aufgelisteten Bewegung vorgespannt.

C

3.5. Montage eines vorgespannten Kompensationssystems mit 2 Angular-Kompensatoren

- Abb. ①** Rohrleitung (2) mit den Festpunkten verbinden. Kompensatoren (1) in neutraler Lage einbauen. Die weiterführende Rohrleitung liegt auf dem Führungslager.
- Abb. ②** Ausbaustück (3) entfernen. Kompensatoren (1) mit einer geeigneten Vorrichtung aus der neutralen Lage soweit verschieben, bis die Baulücke (4) geschlossen ist. Baulücke (4) verschrauben.
- Abb. ③** Die Bewegungsaufnahme ist abhängig vom Kompensator-Mittenabstand und des max. zul. Auslenkungswinkels. Die Berechnung erfolgt nach der Gleichung:

$$L = \frac{\Delta/2}{\sin \alpha} \quad \frac{\Delta}{2} = L \sin \alpha$$

Die sich ausdehnende Rohrleitung muss im Führungslager eine ausreichende Bewegungsfreiheit haben.

$$h = L [1 - \cos \alpha]$$

- L = Kompensator-Mittenabstand (mm)
- Δ = Bewegungsaufnahme (mm)
- h = Bewegungsfreiheit im Führungslager (mm)
- α = Auslenkungswinkel

D

3.6. Montage eines vorgespannten Kompensationssystems mit 3 Angular-Kompensatoren

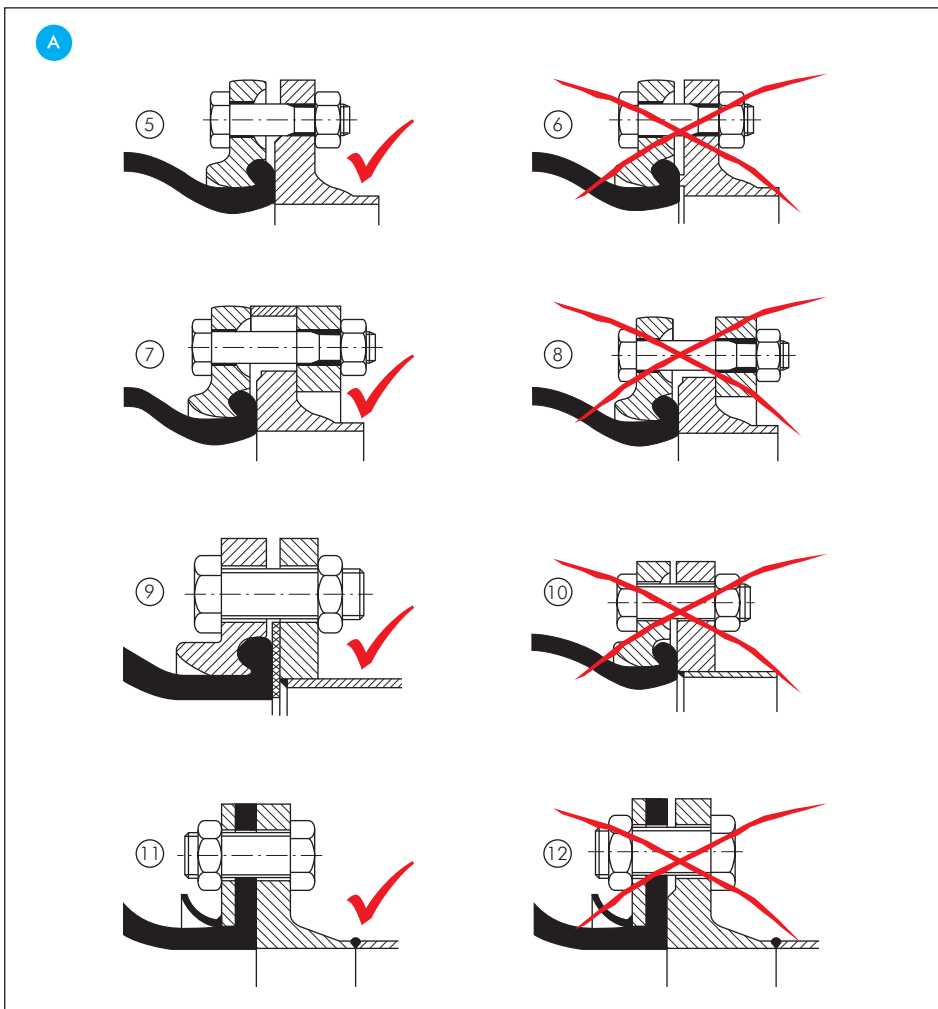
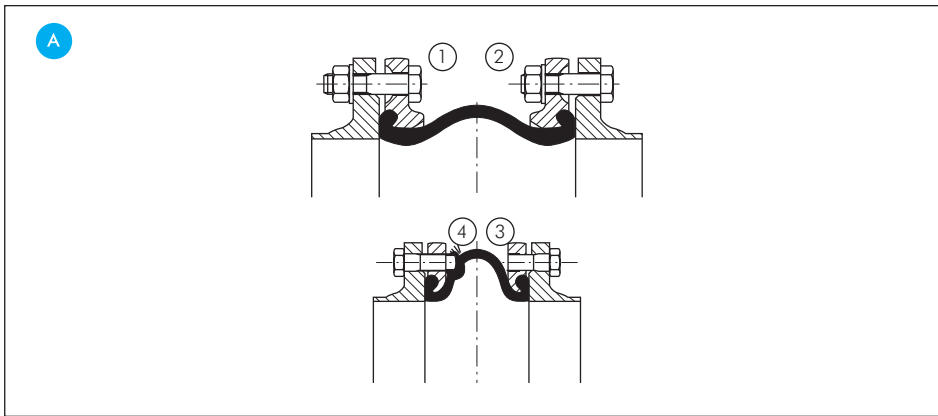
- Abb. ①** Rohrleitung (2) mit den Festpunkten verbinden. Kompensatoren (1) in neutraler Lage einbauen. Die weiterführende Rohrleitung liegt auf dem Führungslager.
- Abb. ②** Ausbaustück (3) entfernen. Kompensatoren (1) mit einer geeigneten Vorrichtung aus der neutralen Lage soweit verschieben, bis die Baulücke (5) geschlossen ist. Baulücke (5) verschrauben.
- Abb. ③** Vorgang für Ausbaustück (4) – wie unter 2 beschrieben – wiederholen.

4. Hinweise für Elastomer-Kompensatoren an Pumpen

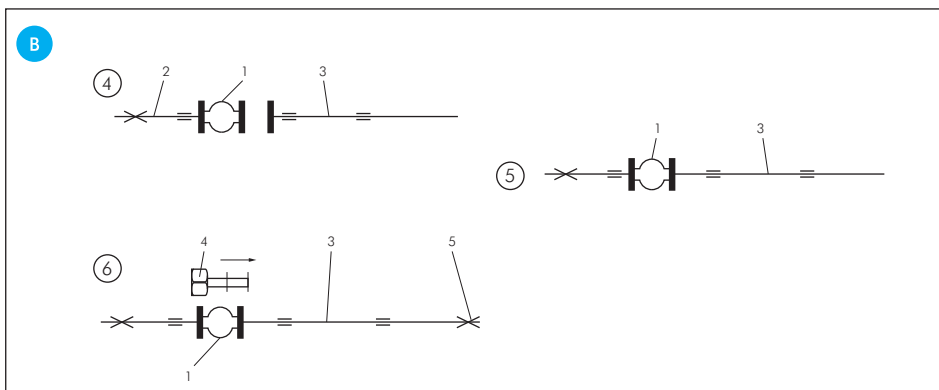
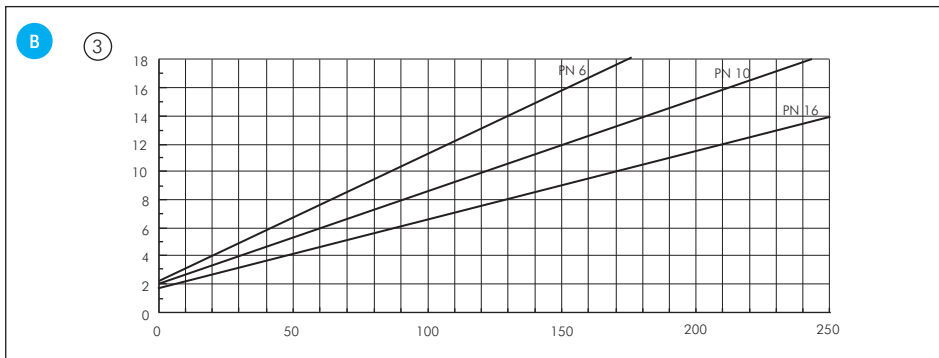
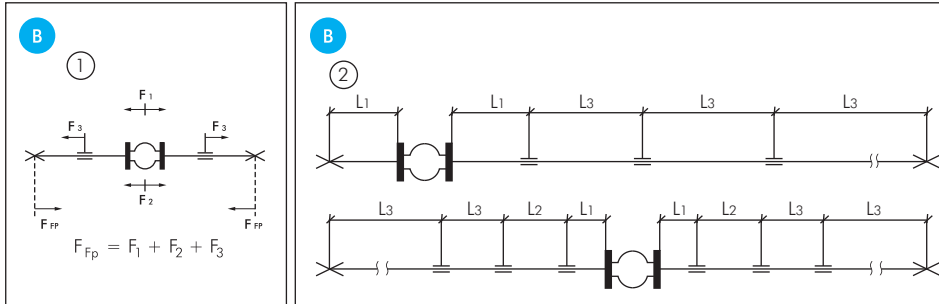
E

- Die Kompensatoren möglichst dicht am Pumpenflansch anschließen (Abb. ①).
- Beim Einsatz von Kreiselpumpen zur Förderung von abrasiven Medien dürfen die Kompensatoren nicht direkt am Pumpenstutzen (Saug-/Druckseite) angeordnet werden. Es besteht sonst die Gefahr, dass die Kompensatoren durch hohe Relativgeschwindigkeiten aus Drill- und Wirbelbildung am Pumpenstutzen geschädigt werden. Der Montageabstand vom Pumpenstutzen zum Kompensator muss 1 bis 1,5 x DN betragen (Abb. ②).
- Bei Unterdruck auf der Saugseite muss ein Gummi-Kompensator mit Vakuum-Stützring eingesetzt werden.
- Der Betrieb von Pumpen gegen ganz oder teilweise geschlossene Schieber oder Klappen ist zu vermeiden. Ebenso sollte Kavitation vermieden werden, da dieses kurzfristig zur Zerstörung des Kompensators führen kann.

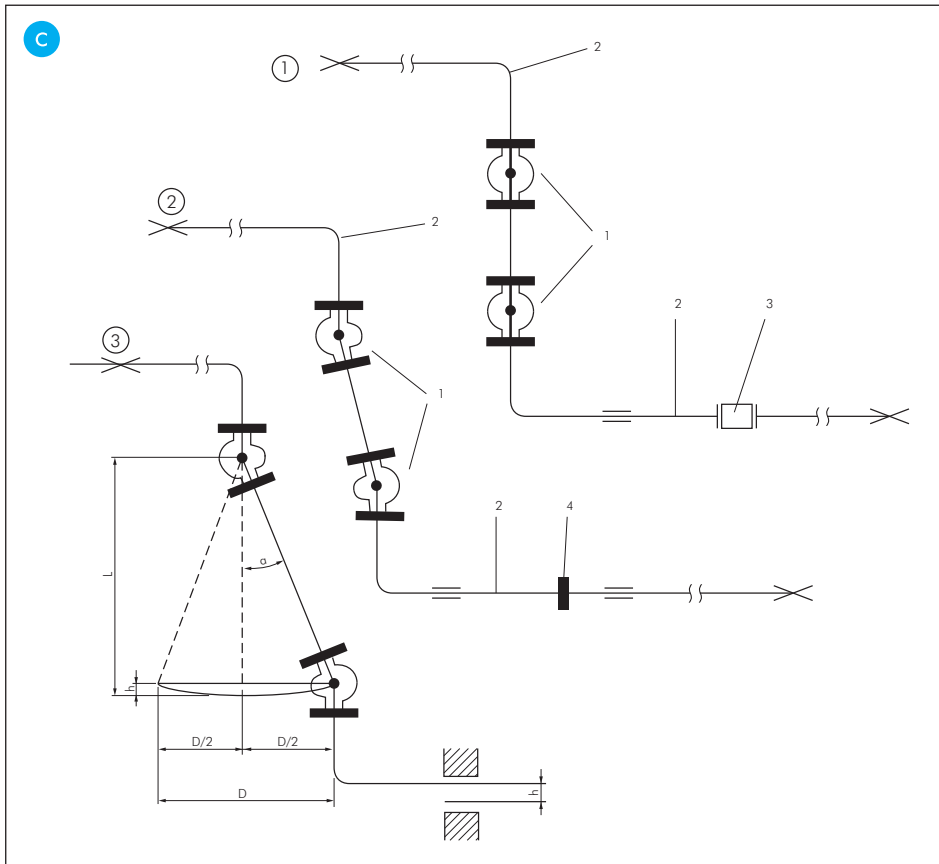
5. Einbauhinweise



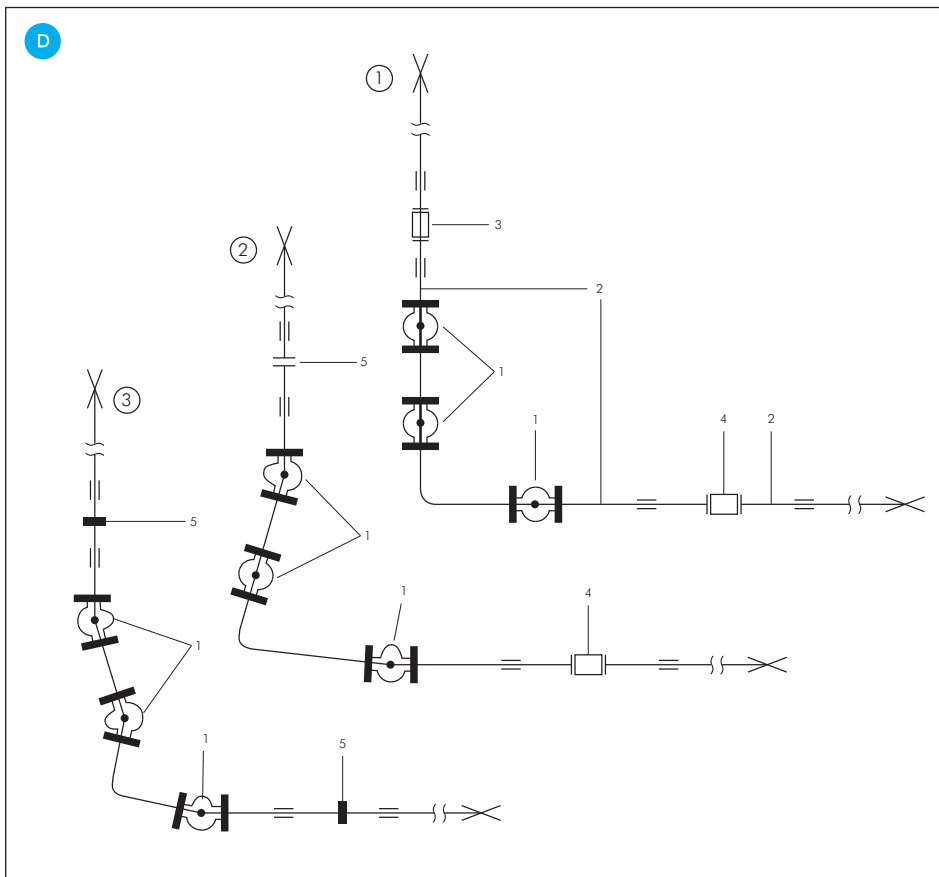
5.1. Einbauhinweise für Axial-Kompensatoren zum Ausgleich von Längenänderungen



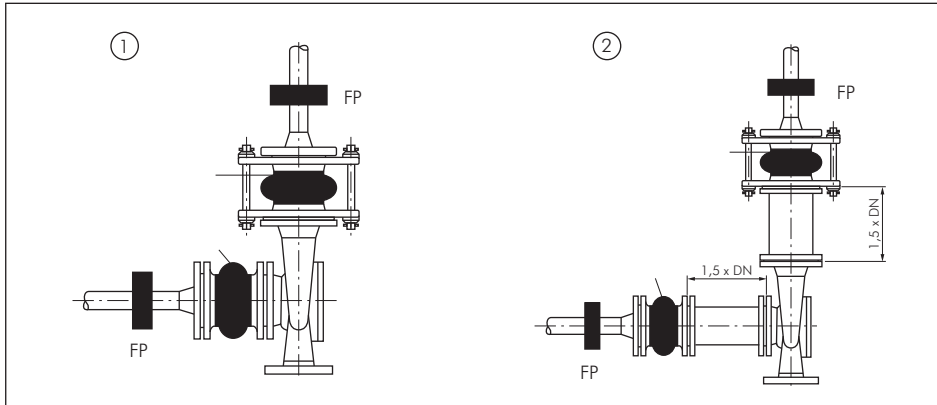
5.2. Einbauhinweise für Lateral-Kompensatoren zum Ausgleich von lateralen Bewegungen



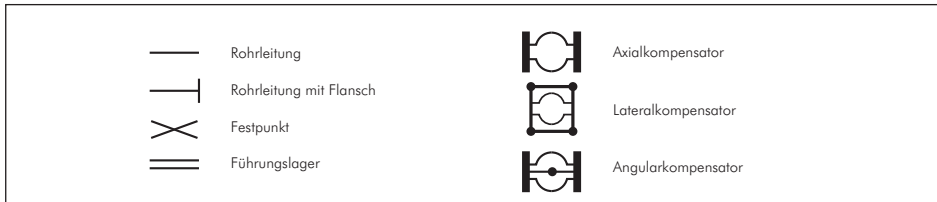
5.3. Einbauhinweise für Angular-Kompensatoren



5.4. Hinweise für Gummi-Kompensatoren



6. Legende



6. Technische Daten und Abmaße

Elastomer-Kompensatoren mit Gewindeanschlüssen

PN 16

Ausführung: elastischer, formgepresster Gummibalg, Festigkeitsträger aus Synthefaser, mit beidseitig verschraubten Anschlüssen

Werkstoffe: Balg: EPDM (heißwasser-, säuren- und laugenbeständig), Gewindeanschlüsse: Temperguss, galvanisch verzinkt, Flachdichtung: Aramid-NBR

Temperaturbereich: bis max. +110°C (abhängig vom Betriebsdruck)

Betriebsdruck: -0,95 bis 16 bar (ab +60°C: 10 bar, ab +100°C: 6 bar), Berstdruck: 50 bar (Bei stoßweiser Belastung ist der max. Betriebsdruck ca. 30% niedriger anzusetzen.)



Beim Einbau der Kompensatoren bitte unbedingt die Hinweise in der Montageanleitung beachten!

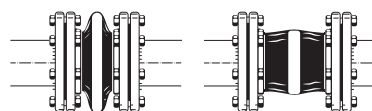
Optional: Balg aus NBR (ölbeständig) -B

Typ	DN	G1	G2	L	SW 1	SW 2
Außengewinde						
KOM 32 AG	32	R 1 1/4" (AG)	R 1 1/4" (AG)	237	75	47
KOM 40 AG	40	R 1 1/2" (AG)	R 1 1/2" (AG)	239	75	54
Innengewinde						
KOM 32 IG	32	G 1 1/4" (IG)	G 1 1/4" (IG)	187	75	47
KOM 40 IG	40	G 1 1/2" (IG)	G 1 1/2" (IG)	189	75	54
Außengewinde/Innengewinde						
KOM 32 AGIG	32	R 1 1/4" (AG)	G 1 1/4" (IG)	212	75	47
KOM 40 AGIG	40	R 1 1/2" (AG)	G 1 1/2" (IG)	214	75	54

Bestellbeispiel: KOM 32 AG **

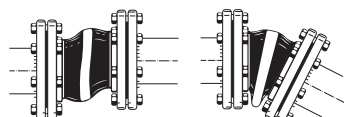
Standardtyp

Kennzeichen der Optionen:
Balg aus NBR (ölbeständig) -B



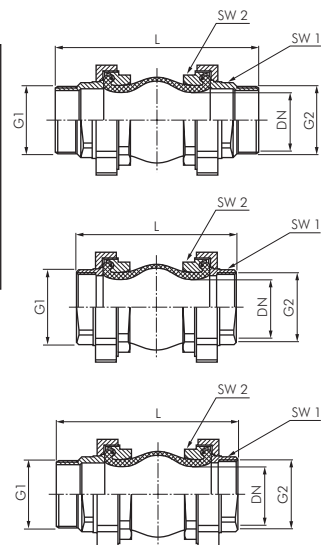
Axial-Stauchung
max. 30 mm

Axial-Streckung
max. 10 mm



Lateral-Versatz
max. 15 mm

Winkelabweichung
max. 25°



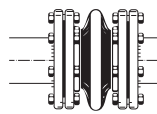
Elastomer-Kompensatoren (kompakt)

PN 16 (max. 10 bar)

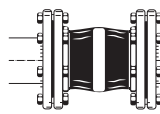
Besonders preiswert!

Ausführung: Flachgewellter, formgepresster Gummibalg, gut elastisch mit Druckträger aus Synthefaser und drahtverstärktem Gummi-Flanschbund (selbstabdichtend), beidseitig drehbare Stahlflansche
Werkstoffe: Balg: EPDM (heißwasser-, säure-, und laugenbeständig), Flansche: RSt 37.2 galvanisch verzinkt
Temperaturbereich: -10 bis max. +105°C (abhängig vom Betriebsdruck)
Betriebsdruck: 10 bar (bis +90°C), 8 bar (bis +105°C), Berstdruck 45 bar (Bei stoßweiser Belastung ist der max. Betriebsdruck 30 % niedriger.)
Anschluss: DIN Flansche PN 16

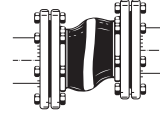
Typ	DN	L	B	D	Anzahl Löcher
KOMFLK 40	40	130	16	150	4
KOMFLK 50	50	130	16	165	4
KOMFLK 65	65	130	16	185	4
KOMFLK 80	80	130	18	200	8
KOMFLK 100	100	130	18	220	8
KOMFLK 125	125	130	20	250	8
KOMFLK 150	150	130	22	285	8
KOMFLK 200	200	130	24	340	12



Axial-Stauchung
max. 30 mm



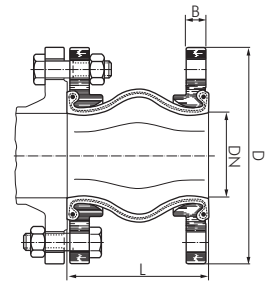
Axial-Streckung
max. 10 mm



Lateral-Versatz
max. 13 mm



Winkelabweichung
max. 15°



Elastomer-Kompensatoren

PN 10/16

Ausführung: Flachgewellter, formgepresster Gummibalg, gut elastisch mit Druckträger aus Synthefaser und drahtverstärktem Gummi-Flanschbund (selbstabdichtend), beidseitig drehbare Stahlflansche
Werkstoffe: Balg: EPDM (heißwasser-, säure-, und laugenbeständig), Flansche: RSt 37.2 galvanisch verzinkt
Temperaturbereich*: bis max. +90°C (abhängig vom Betriebsdruck)
Betriebsdruck*: 16 bar (bis +50°C), 10 bar (bis +80°C), 6 bar (bis +90°C), Berstdruck: 48 bar (Bei stoßweiser Belastung ist der max. Betriebsdruck 30 % niedriger.)
Anschluss: DIN Flansche PN 16 (DN 200 - DN 300: DIN Flansche PN 10)
Optional: Balg aus NBR (ölbeständig) -B, Balg aus Butyl (für die Verwendung mit Trinkwasser nach KTW-Empfehlung) -LE

Typ	DN	PN	max. Axial-Stauchung	max. Axial-Streckung	max. Winkelabweichung	L	B	D	Di
KOMFL 20	20	16 bar	20	10	25°	100	16	115	22 ± 2
KOMFL 25	25	16 bar	20	10	25°	100	16	115	22 ± 2
KOMFL 32	32	16 bar	35	10	25°	125	16	140	39 ± 3
KOMFL 40	40	16 bar	35	10	25°	125	16	150	45 ± 3
KOMFL 50	50	16 bar	35	10	21°	125	16	165	56 ± 3
KOMFL 65	65	16 bar	35	10	17°	125	18	185	72 ± 3
KOMFL 80	80	16 bar	40	10	14°	150	20	200	84 ± 3
KOMFL 100	100	16 bar	40	10	11°	150	20	220	109 ± 3
KOMFL 125	125	16 bar	40	10	9°	150	22	250	133 ± 4
KOMFL 150	150	16 bar	40	10	7°	150	22	285	161 ± 4
KOMFL 175	175	16 bar	40	10	6°	150	22	315	185 ± 4
KOMFL 200	200	10 bar	45	15	8°	175	25	340	209 ± 5
KOMFL 250	250	10 bar	45	15	6°	175	25	395	262 ± 5
KOMFL 300	300	10 bar	45	15	5°	200	25	445	312 ± 5

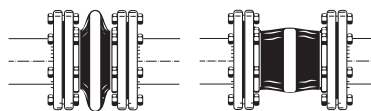
* Beim Einbau der Kompensatoren sind unbedingt die Hinweise in der Montageanweisung zu beachten!

Bestellbeispiel: KOMFL 50 **

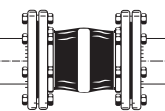
Standardtyp

Kennzeichen der Optionen:

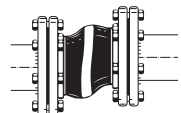
Balg aus NBR (ölbeständig) -B
 Balg aus Butyl (für Trinkwasser) . . . -LE



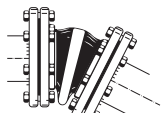
Axial-Stauchung



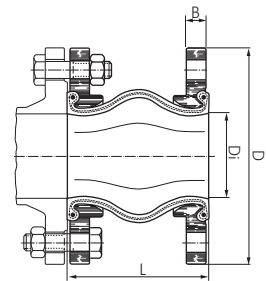
Axial-Streckung



Lateral-Versatz
max. 15 mm
(DN 20: max. 10 mm)

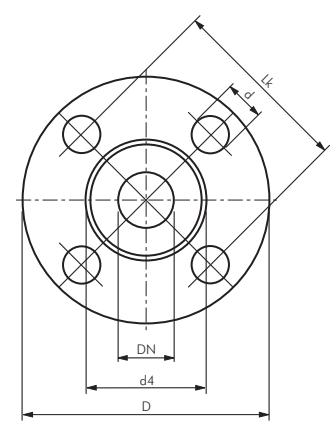


Winkelabweichung



Hauptabmessungen - Flansche nach EN 1092-1 und DIN

Norm	DN	Außen Ø D	Loch- kreis Ø Lk	Schrau- benloch d	Anzahl Schrau- benlöcher	Ø Dicht- fläche d4	Flansch- stärke inkl. Dichtfläche
EN 1092-1 / DIN PN 6	15	80	55	11	4	40	12
	20	90	65	11	4	50	14
	25	100	75	11	4	60	14
	32	120	90	14	4	70	14
	40	130	100	14	4	80	14
	50	140	110	14	4	90	14
	65	160	130	14	4	110	14
	80	190	150	18	4	128	16
	100	210	170	18	4	148	16
	125	240	200	18	8	178	18
	150	265	225	18	8	202	18
	200	320	280	18	8	258	20
	250	375	335	18	12	312	22
300	440	395	22	12	365	22	
EN 1092-1 / DIN PN 10 und PN 16 <small>(Werte in Klammern gelten für PN 10)</small>	15	95	65	14	4	45	16/14
	20	105	75	14	4	58	18/16
	25	115	85	14	4	68	18/16
	32	140	100	18	4	78	18/16
	40	150	110	18	4	88	18/16
	50	165	125	18	4	102	18
	65	185	145	18	8/4	122	18
	80	200	160	18	8	138	20
	100	220	180	18	8	158	20
	125	250	210	18	8	188	22
	150	285	240	22	8	212	22
	175	315	270	22	8	242	24
	200	340	295	22	12 (8)	268	24
250	405 (395)	355 (350)	26 (22)	12	320	26	
300	460 (445)	410 (400)	26 (22)	12	378 (370)	28 (26)	
EN 1092-1 / DIN PN 25 und PN 40 <small>(Werte in Klammern gelten für PN 25) * EN-Blindflansch, PN 40: 36 mm</small>	15	95	65	14	4	45	16
	20	105	75	14	4	58	18
	25	115	85	14	4	68	18
	32	140	100	18	4	78	18
	40	150	110	18	4	88	18
	50	165	125	18	4	102	20
	65	185	145	18	8	122	22
	80	200	160	18	8	138	24
	100	235	190	22	8	162	24
	125	270	220	26	8	188	26
	150	300	250	26	8	218	28
	200	375 (360)	320 (310)	30 (26)	12	285 (278)	34* (30)
	250	450 (425)	385 (370)	33 (30)	12	345 (335)	38 (32)
300	515 (485)	450 (430)	33 (30)	16	410 (395)	42 (34)	
EN 1092/1 PN 63 DIN PN 64	10	100	70	14	4	40	20
	15	105	75	14	4	45	20
	20	130	90	18	4	58	22
	25	140	100	18	4	68	24
	32	155	110	22	4	78	24
	40	170	125	22	4	88	26
	50	180	135	22	4	102	26
	65	205	160	22	8	122	26
	80	215	170	22	8	138	28
	100	250	200	26	8	162	30
	125	295	240	30	8	188	34
	150	345	280	33	8	218	36
	200	415	345	36	12	285	42
250	470	400	36	12	345	46	
300	530	460	36	16	410	52	
EN 1092-1 / DIN PN 100 und PN 160 <small>(Werte in Klammern gelten für PN 160)</small>	10	100	70	14	4	40	20
	15	105	75	14	4	45	20
	20	130	90	18	4	58	22
	25	140	100	18	4	68	24
	32	155	110	22	4	78	24 (26)
	40	170	125	22	4	88	26 (28)
	50	195	145	26	4	102	26 (30)/28
	65	220	170	26	8	122	26 (34)/30
	80	230	180	26	8	138	30 (36)/32
	100	265	210	30	8	162	33 (40)/36
	125	315	250	33	8	188	33 (44)/40
	150	355	290	33	12	218	36 (50)/44
	200	430	360	36	12	285	39 (60)/52
250	505 (515)	430	36 (42)	12	345	42 (68)/60	
300	585	500	42	16	410	48 (78)/68	



Alle Angaben verstehen sich als unverbindliche Richtwerte! Für nicht schriftlich bestätigte Datenauswahl übernehmen wir keine Haftung. Druckangaben beziehen sich, soweit nicht anders angegeben, auf Flüssigkeiten der Gruppe II bei +20°C.

Flanschdichtungen DVGW, BAM & TA-Luft zertifiziert, KTW empfohlen

Werkstoffe: C 4400, asbestfrei, Stärke 2 mm

Temperaturbereich: -100°C bis max. +150°C (bei anwendungstechn. Überprüfung bis max. +400°C)

Betriebsdruck: 40 bar (bei anwendungstechn. Überprüfung bis max. 100 bar), Druckstandfestigkeit 25 N/mm²

Einsatzbereich*: Öle, Kältemittel, Heißwasser, Dampf, Gase, Salzlösungen, Kraftstoffe, Säuren, Kohlenwasserstoffe und Schmierstoffe

☞ **Optional:** Werkstoff: Silikon zur Verwendung mit Lebensmitteln, Stärke 3 mm, 60° Shore (-55°C bis max. +200°C bei max. 6 bar) -LE



Typ	Abmessungen	DN
passend für Flansche PN 10, 16, 25 & 40		
FLDR 10	18 x 45 x 2	10
FLDR 15	22 x 50 x 2	15
FLDR 20	28 x 60 x 2	20
FLDR 25	35 x 70 x 2	25
FLDR 32	43 x 82 x 2	32
FLDR 40	49 x 92 x 2	40
FLDR 50	61 x 107 x 2	50
FLDR 65	77 x 127 x 2	65
FLDR 80	90 x 142 x 2	80

Typ	Abmessungen	DN
passend für Flansche PN 10 & 16		
FLDR 100	115 x 162 x 2	100
FLDR 125	141 x 192 x 2	125
FLDR 150	169 x 218 x 2	150
FLDR 200	220 x 273 x 2	200
passend für Flansche PN 10		
FLDR 250	274 x 328 x 2	250
FLDR 300	325 x 378 x 2	300
FLDR 350	368 x 438 x 2	350
FLDR 400	420 x 490 x 2	400



* Wir empfehlen die Freigabe Ihres Einsatzfalls

Schrauben, Muttern und Scheiben für Flansche

Typ	Typ	Typ	effektive Nutzlänge (Schaftlänge - 2x Scheibe - 1x Mutter)	
Stahl verzinkt 8.8*	Stahl verzinkt 8.8*	Stahl verzinkt 8.8*	Gewinde	
Sechskantschrauben	Muttern	Scheiben		
933-M10x35	934-M10	125A-10	M 10	23
933-M10x40	934-M10	125A-10	M 10	28
933-M12x45	934-M12	125A-12	M 12	30
933-M12x50	934-M12	125A-12	M 12	35
933-M12x55	934-M12	125A-12	M 12	40
933-M16x50	934-M16	125A-16	M 16	31
933-M16x55	934-M16	125A-16	M 16	36
933-M16x60	934-M16	125A-16	M 16	41
933-M16x65	934-M16	125A-16	M 16	46
933-M16x70	934-M16	125A-16	M 16	51
933-M20x65	934-M20	125A-20	M 20	43
933-M20x70	934-M20	125A-20	M 20	48
933-M20x75	934-M20	125A-20	M 20	53
933-M20x80	934-M20	125A-20	M 20	58

weitere Größen finden Sie auf Seite 1133, 1127, 1128

Typ	Typ	Typ	effektive Nutzlänge (Schaftlänge - 2x Scheibe - 1x Mutter)	
Edelstahl A2*	Edelstahl A2*	Edelstahl A2*	Gewinde	
Sechskantschrauben	Muttern	Scheiben		
933-M10x35 ES	934-M10 ES	125A-10 ES	M 10	23
933-M10x40 ES	934-M10 ES	125A-10 ES	M 10	28
933-M12x45 ES	934-M12 ES	125A-12 ES	M 12	30
933-M12x50 ES	934-M12 ES	125A-12 ES	M 12	35
933-M12x55 ES	934-M12 ES	125A-12 ES	M 12	40
933-M16x50 ES	934-M16 ES	125A-16 ES	M 16	31
933-M16x55 ES	934-M16 ES	125A-16 ES	M 16	36
933-M16x60 ES	934-M16 ES	125A-16 ES	M 16	41
933-M16x65 ES	934-M16 ES	125A-16 ES	M 16	46
933-M16x70 ES	934-M16 ES	125A-16 ES	M 16	51
933-M20x65 ES	934-M20 ES	125A-20 ES	M 20	43
933-M20x70 ES	934-M20 ES	125A-20 ES	M 20	48
933-M20x75 ES	934-M20 ES	125A-20 ES	M 20	53
933-M20x80 ES	934-M20 ES	125A-20 ES	M 20	58

weitere Größen finden Sie auf Seite 1133, 1127, 1128

Typ	Typ	Typ	effektive Nutzlänge (Schaftlänge - 2x Scheibe - 1x Mutter)	
Edelstahl A4	Edelstahl A4	Edelstahl A4	Gewinde	
Sechskantschrauben	Muttern	Scheiben		
933-M12x45 ES4A	934-M12 ES4A	125A-12 ES4A	M 12	30
933-M12x55 ES4A	934-M12 ES4A	125A-12 ES4A	M 12	40
933-M16x60 ES4A	934-M16 ES4A	125A-16 ES4A	M 16	41
933-M16x65 ES4A	934-M16 ES4A	125A-16 ES4A	M 16	46
933-M16x70 ES4A	934-M16 ES4A	125A-16 ES4A	M 16	51
933-M20x70 ES4A	934-M20 ES4A	125A-20 ES4A	M 20	48
933-M20x75 ES4A	934-M20 ES4A	125A-20 ES4A	M 20	53
933-M20x80 ES4A	934-M20 ES4A	125A-20 ES4A	M 20	58

weitere Größen finden Sie auf Seite 1133, 1127, 1128

* Standardlieferprogramm



Schraubenempfehlung für DIN-Flansche

Nennweite	Nenndruck				
	PN 6	PN 10	PN 16	PN 25	PN 40
DN 10	4 Stk. M 10 x 35	4 Stk. M 12 x 45	4 Stk. M 12 x 45	4 Stk. M 12 x 50	4 Stk. M 12 x 50
DN 15	4 Stk. M 10 x 35	4 Stk. M 12 x 45	4 Stk. M 12 x 45	4 Stk. M 12 x 50	4 Stk. M 12 x 50
DN 20	4 Stk. M 10 x 40	4 Stk. M 12 x 50	4 Stk. M 12 x 50	4 Stk. M 12 x 55	4 Stk. M 12 x 55
DN 25	4 Stk. M 10 x 40	4 Stk. M 12 x 50	4 Stk. M 12 x 50	4 Stk. M 12 x 55	4 Stk. M 12 x 55
DN 32	4 Stk. M 12 x 45	4 Stk. M 16 x 50	4 Stk. M 16 x 50	4 Stk. M 16 x 55	4 Stk. M 16 x 55
DN 40	4 Stk. M 12 x 45	4 Stk. M 16 x 50	4 Stk. M 16 x 50	4 Stk. M 16 x 55	4 Stk. M 16 x 55
DN 50	4 Stk. M 12 x 45	4 Stk. M 16 x 55	4 Stk. M 16 x 55	4 Stk. M 16 x 60	4 Stk. M 16 x 60
DN 65	4 Stk. M 12 x 45	4 Stk. M 16 x 55	4 Stk. M 16 x 55	8 Stk. M 16 x 65	8 Stk. M 16 x 65
DN 80	4 Stk. M 16 x 50	8 Stk. M 16 x 60	8 Stk. M 16 x 60	8 Stk. M 16 x 70	8 Stk. M 16 x 70
DN 100	4 Stk. M 16 x 50	8 Stk. M 16 x 60	8 Stk. M 16 x 60	8 Stk. M 20 x 70	8 Stk. M 20 x 70
DN 125	8 Stk. M 16 x 55	8 Stk. M 16 x 65	8 Stk. M 16 x 65	8 Stk. M 24 x 80	8 Stk. M 24 x 80
DN 150	8 Stk. M 16 x 55	8 Stk. M 20 x 65	8 Stk. M 20 x 65	8 Stk. M 24 x 80	8 Stk. M 24 x 80
DN 200	8 Stk. M 16 x 60	8 Stk. M 20 x 70	12 Stk. M 20 x 70	12 Stk. M 24 x 90	12 Stk. M 27 x 100
DN 250	12 Stk. M 16 x 65	12 Stk. M 20 x 75	12 Stk. M 24 x 80	12 Stk. M 27 x 90	12 Stk. M 30 x 110
DN 300	12 Stk. M 20 x 65	12 Stk. M 20 x 75	12 Stk. M 24 x 80	16 Stk. M 27 x 100	16 Stk. M 30 x 120