

- > **Ventilscheiben 2 x 3/2-, 5/2- und 5/3-Wege-Ventile mit integrierten Push-In-Steckanschlüssen \varnothing 3, 4, 6 mm**
- > **Multipol-Ausführung oder Einzelverdrahtung**
- > **Austauschbare Feldbus- und Industrial Ethernet-Module**
- > **Verfügbare Feldbus - Systeme - PROFIBUS-DP, DeviceNet und CANopen**
- > **Industrial Ethernet Optionen verfügbar mit PROFINET IRT und EtherNet/IP**
- > **Bis zu 16 Ventilscheiben (max. 32 Magnetspulen) bei Feldbus- und Industrial Ethernet Protokollen**
- > **Kompakt und leicht**
- > **Grundplatte für schnelle Demontage (Pneumapol)**
- > **Hohe Durchflussrate bei einer Ventilbreite von 10 mm**
- > **Zur Bestellung benutzen Sie bitte unseren Ventilinsel-Konfigurator im Internet:
www.imi-precision.com/de/ventilinseln**



Technische Merkmale

Betriebsmedium:

Gefilterte Druckluft, geölt oder ungeölt

Wirkungsweise:

Kolbenschieberventil, indirekt betätigt

Anschlussgröße

\varnothing 3, 4, 6 mm Steckanschlüsse, zöllige Versionen ebenfalls verfügbar

Betriebsdruck:

-0,9 ... 8 bar, abhängig von der Steuerluft – Details siehe Seite 2

Durchfluss:

Funktion	l/min	Cv	Kv
5/2 Anschluss			
1>2 & 1>4	430	0,44	0,36
5/2 Anschluss			
2>3 & 4>5	400	0,41	0,34
3/2 und 5/3	350	0,36	0,29

Schutzart:

Einzelverdrahtung: IP40
Multipol, Feldbus und Industrial Ethernet: IP65

Umgebungs-/

Mediumtemperatur:

-5 ... +50°C (+23 ... +122°F)
Um das Einfrieren der Teile zu vermeiden, muss die Druckluft unter +2°C (+35°F) frei von Feuchtigkeit sein!

Material:

Gehäuse, Endplatten: PPA Copolymer
Kolbenschieber: Aluminium
Dichtungen: NBR

Zulassungen

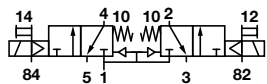
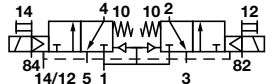
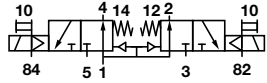
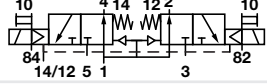
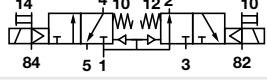
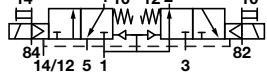
UL/CSA Zulassung

(ausgeschlossen Industrial Ethernet-Protokolle)

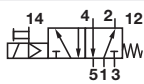
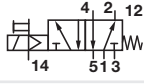
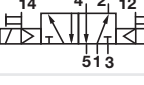
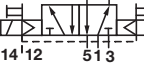
Anerkannt durch UL 429 - 5. Auflage und CSA 22.2 Nr. 139 - 1982 für elektrisch betriebene Ventile.

Technische Daten

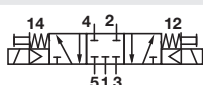
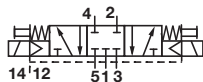
2 x 3/2-Wegeventile, beidseitig elektropneumatisch betätigt

Symbol	Funktion	Betätigung/ Rückstellung	Steuer- luft	Handhilfs- betätigung	Betriebsdruck (bar)	Betriebsdruck (psi)	Steuerdruck (bar)	Steuerdruck (psi)	Gewicht (kg)	Typ
	2 x 3/2 NC	El. magn./Feder	Intern	Arretierbar	3 ... 8	43 ... 116	—	—	0,054	VM10*A11AB213B
	2 x 3/2 NC	El. magn./Feder	Intern	Nicht arretierbar	3 ... 8	43 ... 116	—	—	0,054	VM10*A11AB313B
	2 x 3/2 NC	Elektromagnet/Feder	Extern	Arretierbar	-0,9 ... 8	-13 ... 116	3 ... 8	43 ... 116	0,054	VM10*A22AB213B
	2 x 3/2 NC	Elektromagnet/Feder	Extern	Nicht arretierbar	-0,9 ... 8	-13 ... 116	3 ... 8	43 ... 116	0,054	VM10*A22AB313B
	2 x 3/2 NO	El. magn./Feder	Intern	Arretierbar	3 ... 8	43 ... 116	—	—	0,054	VM10*B11AB213B
	2 x 3/2 NO	El. magn./Feder	Intern	Nicht arretierbar	3 ... 8	43 ... 116	—	—	0,054	VM10*B11AB313B
	2 x 3/2 NO	Elektromagnet/Feder	Extern	Arretierbar	-0,9 ... 8	-13 ... 116	3 ... 8	43 ... 116	0,054	VM10*B22AB213B
	2 x 3/2 NO	Elektromagnet/Feder	Extern	Nicht arretierbar	-0,9 ... 8	-13 ... 116	3 ... 8	43 ... 116	0,054	VM10*B22AB313B
	2 x 3/2 NO/NC	El. magn./Feder	Intern	Arretierbar	3 ... 8	43 ... 116	—	—	0,054	VM10*C11AB213B
	2 x 3/2 NO/NC	El. magn./Feder	Intern	Nicht arretierbar	3 ... 8	43 ... 116	—	—	0,054	VM10*C11AB313B
	2 x 3/2 NO/NC	Elektromagnet/Feder	Extern	Arretierbar	-0,9 ... 8	-13 ... 116	3 ... 8	43 ... 116	0,054	VM10*C22AB213B
	2 x 3/2 NO/NC	Elektromagnet/Feder	Extern	Nicht arretierbar	-0,9 ... 8	-13 ... 116	3 ... 8	43 ... 116	0,054	VM10*C22AB313B

5/2-Wegeventile, ein- und beidseitig elektropneumatisch betätigt

Symbol	Funktion	Betätigung/ Rückstellung	Steuer- luft	Handhilfs- betätigung	Betriebsdruck (bar)	Betriebsdruck (psi)	Steuerdruck (bar)	Steuerdruck (psi)	Gewicht (kg)	Typ
	5/2	Elektromagnet/Feder	Intern	Arretierbar	3 ... 8	43 ... 116	—	—	0,044	VM10*517AB213B
	5/2	Elektromagnet/Feder	Intern	Nicht arretierbar	3 ... 8	43 ... 116	—	—	0,044	VM10*517AB313B
	5/2	Elektromagnet/Feder	Extern	Arretierbar	-0,9 ... 8	-13 ... 116	3 ... 8	43 ... 116	0,044	VM10*527AB213B
	5/2	Elektromagnet/Feder	Extern	Nicht arretierbar	-0,9 ... 8	-13 ... 116	3 ... 8	43 ... 116	0,044	VM10*527AB313B
	5/2	El. magnet/El. magnet	Intern	Arretierbar	2 ... 8	29 ... 116	—	—	0,054	VM10*511AB213B
	5/2	El. magnet/El. magnet	Intern	Nicht arretierbar	2 ... 8	29 ... 116	—	—	0,054	VM10*511AB313B
	5/2	El. magnet/El. magnet	Extern	Arretierbar	-0,9 ... 8	-13 ... 116	2 ... 8	29 ... 116	0,054	VM10*522AB213B
	5/2	El. magnet/El. magnet	Extern	Nicht arretierbar	-0,9 ... 8	-13 ... 116	2 ... 8	29 ... 116	0,054	VM10*522AB313B

5/3-Wegeventile, beidseitig elektropneumatisch betätigt

Symbol	Funktion	Betätigung/ Rückstellung	Steuer- luft	Handhilfs- betätigung	Betriebsdruck (bar)	Betriebsdruck (psi)	Steuerdruck (bar)	Steuerdruck (psi)	Gewicht (kg)	Typ
	5/3 APB	El. magnet/El. magnet	Intern	Arretierbar	3 ... 8	43 ... 116	—	—	0,055	VM10*611AB213B
	5/3 APB	El. magnet/El. magnet	Intern	Nicht arretierbar	3 ... 8	43 ... 116	—	—	0,055	VM10*611AB313B
	5/3 APB	El. magnet/El. magnet	Extern	Arretierbar	-0,9 ... 8	-13 ... 116	3 ... 8	43 ... 116	0,055	VM10*622AB213B
	5/3 APB	El. magnet/El. magnet	Extern	Nicht arretierbar	-0,9 ... 8	-13 ... 116	3 ... 8	43 ... 116	0,055	VM10*622AB313B

* Bei Auswahl der Anschlussgröße beachten Sie bitte den Typenschlüssel auf Seite 3

Achtung: Für 5/3 COE verwenden Sie bitte 2 x 3/2 NC. Für 5/3 COP verwenden Sie bitte 2 x 3/2 NO.

APB = Mittelstellung gesperrt COE = Mittelstellung entlüftet COP = Mittelstellung belüftet NC = Sperr-Nullstellung NO = Durchfluss-Nullstellung

Elektrische Kenngrößen

Spannung	24 V DC 0,6 W*
Überspannungsschutz	Freilaufdiode
Anzeige	Gelbe LED

* 12 V DC verfügbar.

Bitte wenden Sie sich an unseren technischen Service.

Magnetspulen

Spannungstoleranz	± 10%
Einschaltdauer	100% ED

Typenschlüssel - Ventilscheiben
VM10***AB*13B**

Schlauchanschluss	Kennung
3 mm Steckanschluss	3
4 mm Steckanschluss	4
6 mm Steckanschluss	6
Kein Steckanschluss (für Pneumapol) *1)	7
Ventilfunktion	Kennung
5/2	5
5/3 APB	6
2 x 3/2 NC und 5/3 COE	A
2 x 3/2 NO und 5/3 COP	B
2 x 3/2 NC	C

Handhilfsbetätigung	Kennung
Arretierbar	2
Nicht arretierbar	3
Betätigung/Steuerluft	Kennung
Elektromagnet/Elektromagnet/ intern	11
Elektromagnet/Feder/intern *2)	17
Elektromagnet/Elektromagnet/ extern	22
Elektromagnet/Feder/extern *2)	27

Zur Bestellung benutzen Sie bitte unseren Ventilinsel-Konfigurator im Internet:
www.imi-precision.com/de/ventilinseln

Achtung:

Für 5/3 COE und COP verwenden Sie bitte 2 x 3/2 NC.

APB = Mittelstellung gesperrt

COE = Mittelstellung entlüftet

COP = Mittelstellung belüftet

NC = Sperr-Nullstellung

NO = Durchfluss-Nullstellung



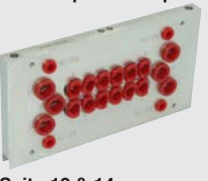
Bestell-Codes für Ventilinsel-Spezifikation

siehe Seite 16 und 17

*1) Pneumapol-Grundplatte erforderlich






*2) Verwendung nur mit 5/2-Wegeventil.

Zubehör

Blindplatte	Druckbereichstrennscheibe	Pneumapol-Grundplatte
		
Seite 6	Seite 6	Seite 13 & 14
VM106517AQ0300	VM106517AQ0301 (Anschluss 1 verschlossen)	Details siehe Seite 13 und 14
	VM106517AQ0302 (Anschlüsse 3 & 5 verschlossen)	
	VM106517AQ0303 (Anschlüsse 1, 3 & 5 verschlossen)	

Befestigungssatz für DIN-Schiene	DIN-Schiene	Beschriftungsleiste	Aufkleber
			
V11900-C01, 8D	V10009-C00 (1 m)	V12016-K36 (4 Ventilscheiben)	V12033-L02 (Beschriftungsaufkleber für Gehäusedeckel)
		V12016-K37 (6 Ventilscheiben)	V12034-L02 (Papier für Beschriftungsleiste)
		V12016-K38 (8 Ventilscheiben)	
		V12016-K40 (12 Ventilscheiben)	
		V12016-K41 (16 Ventilscheiben)	

Druckschalter für Anschlüsse 12 und 14	Schalldämpfer	Stopfen	Handhilfsbetätigung, nicht arretierbar	Drehen, arretierbar
				
Seite 18	Seite 18	Seite 18		
VM106517AQ0804 (4 mm)	T45P0006 (6 mm)	C00040600 (6 mm)	V11574-K30	V11574-K31
VM106517AQ0806 (6 mm)	T45P0008 (8 mm)	C00040800 (8 mm)		
	T45P0010 (10 mm)	C00041000 (10 mm)		
	T45P0012 (12 mm)	C00041200 (12 mm)		

D-Sub Stecker 25-polig, IP65	D-Sub Stecker 44-polig, IP65	D-Sub Stecker 25-polig 90°, IP65	D-Sub Stecker 44-polig 90°, IP65	Stecker, 2-polig IP40
				
Seite 16	Seite 16	Seite 17	Seite 17	
V11569-E01 (1 m)	V11570-E01 (1 m)	V12086-E01 (1 m)	V12088-E01 (1 m)	V11556-E10 (1 m)
V11569-E03 (3 m)	V11570-E03 (3 m)	V12086-E03 (3 m)	V12088-E03 (3 m)	V11556-E03 (0,3 m)
V11569-E05 (5 m)	V11570-E05 (5 m)	V12086-E05 (5 m)	V12088-E05 (5 m)	

Feldbus-Zubehör

	Beschreibung	Anschluss	Kabellänge	Schutzart	Code *1)	Typ
	Feldbus-Stecker für Spannungsversorgung DeviceNet (4 polig, Buchse) CANopen (4 polig, Buchse) PROFIBUS-DP (4 polig, Buchse)	M12	Konfektionierbar	IP65	R1	V11588-E01
	DeviceNet (5 polig, Buchse) CANopen (5 polig, Buchse)	M12	Konfektionierbar	IP65	R2	V11589-E01
	PROFIBUS-DP, kodierter Stecker (5 polig, Buchse)	M12	Konfektionierbar	IP65	R3	V11590-E01
	PROFIBUS-DP, kodierter Stecker (5 polig, Stecker)	M12	Konfektionierbar	IP65	R4	V11591-E01
	PROFIBUS-DP Stecker (9-polig, Stifte mit abschaltbarem Abschlusswiderstand)	D-Sub	Konfektionierbar	IP40	R0	V11654-E01
	PROFIBUS-DP Abschlusswiderstand	M12	-	IP65	R6	V11592-E01

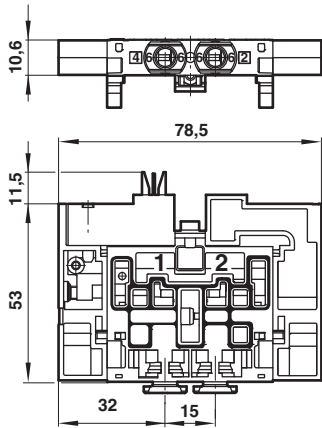
*1) Code – genutzt im Ventilinsel-Konfigurator

Abmessungen

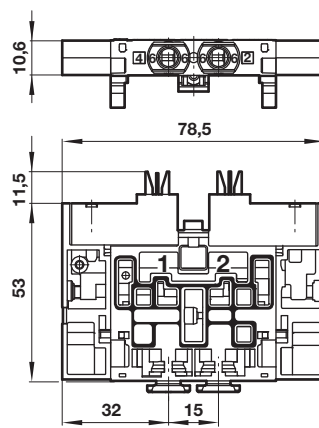
Abmessungen in mm
Projection/First angle



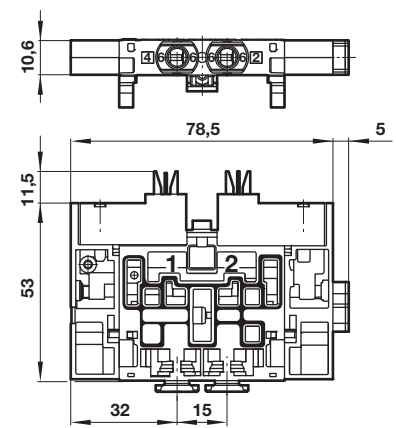
Einseitig elektropneumatisch



Beidseitig elektropneumatisch



5/3 APB, Beidseitig elektropneumatisch



5/2-Wegeventile, ein- und beidseitig elektropneumatisch betätigt

Typ	Code *	Gewicht (kg)
VM10*517AB213B	NG*T	0,044
VM10*517AB313B	NG*U	0,044
VM10*527AB213B	NH*T	0,044
VM10*527AB313B	NH*U	0,044
VM10*511AB213B	NJ*T	0,054
VM10*511AB313B	NJ*U	0,054
VM10*522AB213B	NK*T	0,054
VM10*522AB313B	NK*U	0,054

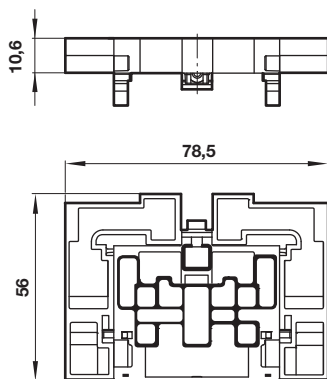
2 x 3/2-Wegeventile, beidseitig elektropneumatisch betätigt

Typ	Code *	Gewicht (kg)
VM10*A11AB213B	NA*T	0,054
VM10*A11AB313B	NA*U	0,054
VM10*A22AB213B	ND*T	0,054
VM10*A22AB313B	ND*U	0,054
VM10*B11AB213B	NB*T	0,054
VM10*B11AB313B	NB*U	0,054
VM10*B22AB213B	NE*T	0,054
VM10*B22AB313B	NE*U	0,054
VM10*C11AB213B	NC*T	0,054
VM10*C11AB313B	NC*U	0,054
VM10*C22AB213B	NF*T	0,054
VM10*C22AB313B	NF*U	0,054

5/3-Wegeventile, beidseitig elektropneumatisch betätigt

Typ	Code *	Gewicht (kg)
VM10*611AB213B	NL*T	0,055
VM10*611AB313B	NL*U	0,055
VM107611AB213B	NLZT	0,055
VM107611AB313B	NLZU	0,055
VM10*622AB213B	NM*T	0,055
VM10*622AB313B	NM*U	0,055
VM107622AB213B	NMZT	0,055
VM107622AB313B	NMZU	0,055

Blindplatte und Druckbereichstrennscheibe

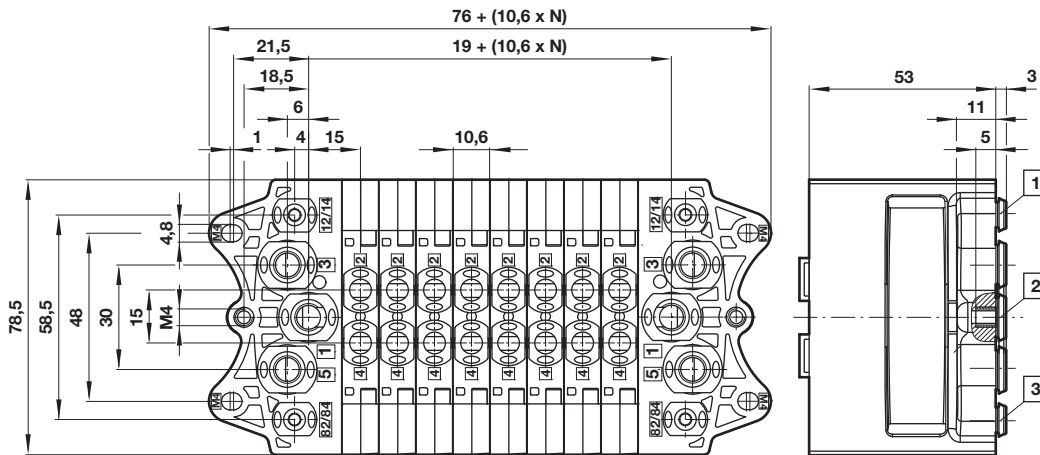


Blindplatte und Druckbereichstrennscheibe	Code *	Gewicht (kg)	
VM106517AQ0300	Blindplatte	B000	0,028
VM106517AQ0301	Druckbereichstrennscheibe (Anschluss 1 verschlossen)	B100	0,028
VM106517AQ0302	Druckbereichstrennscheibe (Anschluss 3 & 5 verschlossen)	B300	0,028
VM106517AQ0303	Druckbereichstrennscheibe (Anschluss 1, 3 & 5 verschlossen)	B500	0,028

* Code – genutzt im Ventilinsel-Konfigurator

Hinweis:
Bei Verwendung der Druckbereichstrennscheibe (Anschluss 1 verschlossen) bitte darauf achten, dass ein Endplattensatz mit beidseitiger Druckeinspeisung gewählt ist. Desweiteren ist es nicht möglich, nur intern vorgesteuerte Ventile zu wählen. Bitte achten Sie darauf, dass zumindest auf einer Seite ein extern vorgesteuertes Ventil gewählt ist.

Abmessungen und pneumatische Anschlüsse

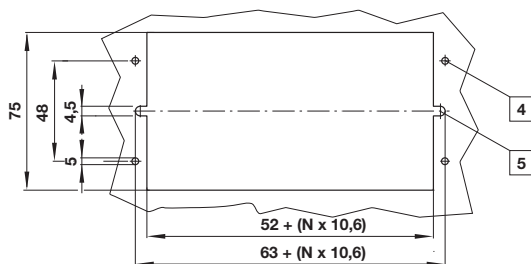
 Abmessungen in mm
 Projection/First angle


Beschreibung	Anschlüsse 1, 3 & 5 Schlauch aussen Ø	Anschlüsse 12/14 & 82/84 Schlauch aussen Ø	Anschlüsse 2 & 4 Schlauch aussen Ø	Code *1)	Gewicht (kg)	Typ
Endplattensatz - Druckeinspeisung beidseitig	10	6	6	F100	0,170	VM106517AQ010Y
Endplattensatz - Druckeinspeisung beidseitig	8	4	4	F800	0,170	VM106517AQ0108
Endplattensatz - Druckeinspeisung links, rechts gesperrt	10	6	6	L100	0,170	VM106517AQ011Y
Endplattensatz - Druckeinspeisung links, rechts gesperrt	8	4	4	L800	0,170	VM106517AQ0118
Endplattensatz - Druckeinspeisung rechts, links gesperrt	10	6	6	R100	0,170	VM106517AQ012Y
Endplattensatz - Druckeinspeisung rechts, links gesperrt	8	4	4	R800	0,170	VM106517AQ0128
Endplattensatz - Druckeinspeisung beidseitig - Pneumapol	ohne Steckanschluss *2)	ohne Steckanschluss *2)	ohne Steckanschluss *2)	FPZO	0,170	VM106517AQ0131
Endplattensatz - Druckeinspeisung links, rechts gesperrt - Pneumapol	ohne Steckanschluss *2)	ohne Steckanschluss *2)	ohne Steckanschluss *2)	RPZO	0,170	VM106517AQ0132
Endplattensatz - Druckeinspeisung rechts, links gesperrt - Pneumapol	ohne Steckanschluss *2)	ohne Steckanschluss *2)	ohne Steckanschluss *2)	LPZO	0,170	VM106517AQ0133

Lieferbare Ventilanschlussgrößen – ø 3 mm, 4 mm und 6 mm

*1) Code – genutzt im Ventilinsel-Konfigurator

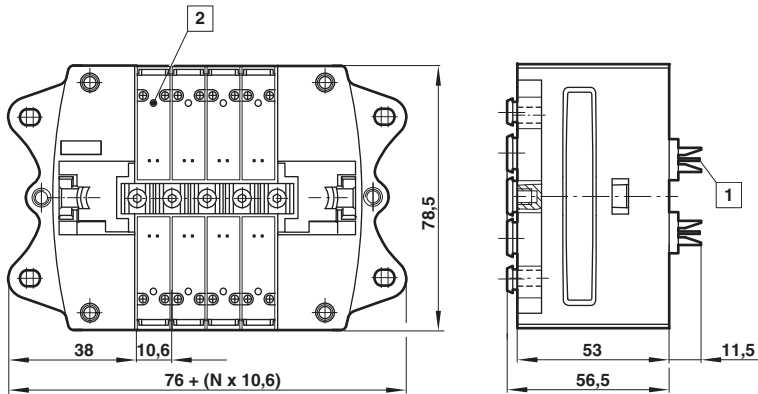
*2) Ausführung ohne Steckanschlüsse nur bei Verwendung der Pneumapol-Grundplatte möglich.

Anschluss Detail-Ausschnitt


- 4) Zur Befestigung der Ventilinsel von außen, verwenden Sie M4 Gewinde
- 5) Zur Befestigung der Ventilinsel an den Enddeckel

Elektrische Anschlüsse – Einzelverdrahtung und Multipol
Einzelverdrahtung IP40

Abmessungen in mm
Projection/First angle

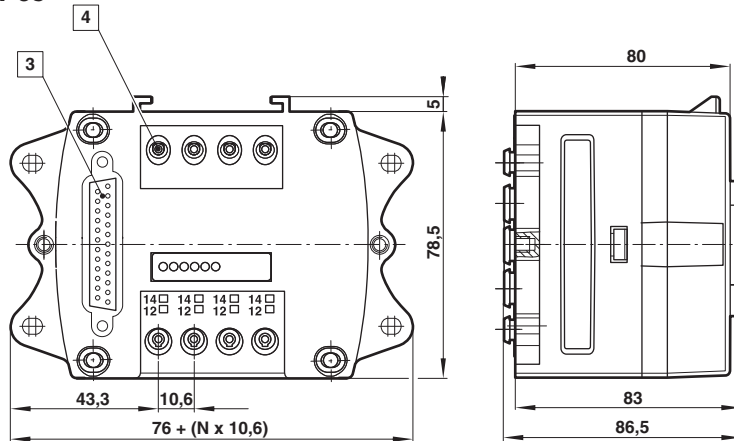


- 1 Stecker, 2-polig
- 2 Handhilfsbetätigung
- N = Anzahl der Ventilscheiben

Einzelverdrahtung	Anzahl Ventilscheiben	Max. Anzahl Magnetspulen	Gewicht (kg)*
Stecker, 2-polig	2 ... 20	40	0,170

* kg + Ventilgewicht

Multipol IP65

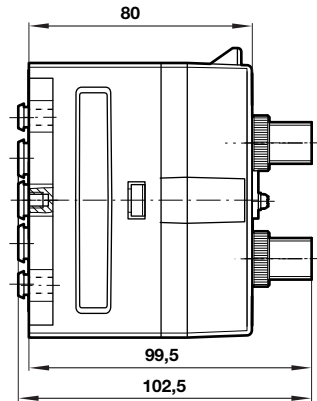
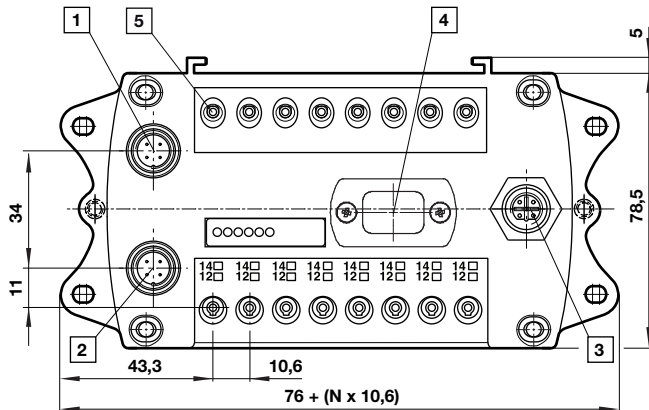


- 3 D-Sub Stecker,
25-polig für 4, 6, 8, 10 & 12 Ventil-
scheiben, D-Sub Stecker,
44-polig für 12 & 16 Ventilscheiben
- 4 Handhilfsbetätigung, Betätigung mit
Schraubendreher
- N = Anzahl der Ventilscheiben

Multipol	Anzahl Ventilscheiben	PNP-schaltend	Code *	NPN-schaltend	Code *	Max. Anzahl Magnetspulen	Gewicht (kg)
Stecker, 25-polig	4	VM106517AQ0404	2N04	VM106517RQ0404	2P04	8	0,116
Stecker, 25-polig	6	VM106517AQ0406	2N06	VM106517RQ0408	2P08	12	0,122
Stecker, 25-polig	8	VM106517AQ0408	2N08	VM106517RQ0412	2P12	16	0,128
Stecker, 25-polig	10	VM106517AQ0410	2N10	VM106517RQ0512	2P16	20	0,134
Stecker, 25-polig	12	VM106517AQ0412	2N12	VM106517RQ0516	2P20	24	0,140
Stecker, 44-polig	12	VM106517AQ0512	4N12	VM106517RQ0516	4P16	24	0,144
Stecker, 44-polig	16	VM106517AQ0516	4N16	VM106517RQ0516	4P16	32	0,160

* Code – genutzt im Ventilinsel-Konfigurator

**Elektrische Anschlüsse – Feldbus und Industrial Ethernet
PROFIBUS-DP (M12 Stecker IP65)**

 Abmessungen in mm
Projection/First angle


- 1 M12 Spannungsstecker
- 2 M12 Busstecker (Stecker)
- 3 M12 Busstecker (Buchse)
- 4 Drehschalter zur Adresseinstellung
- 5 Handhilfsbetätigung, Betätigung mit Schraubendreher

N = Anzahl der Ventilscheiben

Standard Feldbus	Anzahl Ventilscheiben	Max. Anzahl Magnetspulen	Code *	Gewicht (kg)	Typ
PROFIBUS-DP	08	16	PS08	0,138	VM10DPFNB00082
PROFIBUS-DP	10	20	PS10	0,144	VM10DPFNB00102
PROFIBUS-DP	12	24	PS12	0,150	VM10DPFNB00122
PROFIBUS-DP	16	32	PS16	0,170	VM10DPFNB00162

* Code – genutzt im Ventilinsel-Konfigurator

Stecker-Kenngrößen
Spannungsversorgung: M12 4 polig A-kodiert

Stifte	Pin Nr.	Funktion	Toleranz	Max. Strom
	1	24 VB Elektronik	±30%	300 mA
	2	24 VA Ventile	±10%	1,5 A
	3	0 V	–	1,53 A
	4	Erde	–	–

Bus-Anschluss: M12 5-polig B-kodiert

Stecker ankommender Bus (Bus in)	Buchse abgehender Bus (Bus out)	Pin Nr.	Funktion
		1	5 VI isoliert
		2	Leitung A (grün)
		3	0 VI isoliert
		4	Leitung B (rot)
		5	Schirm

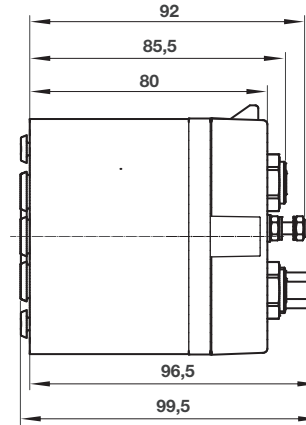
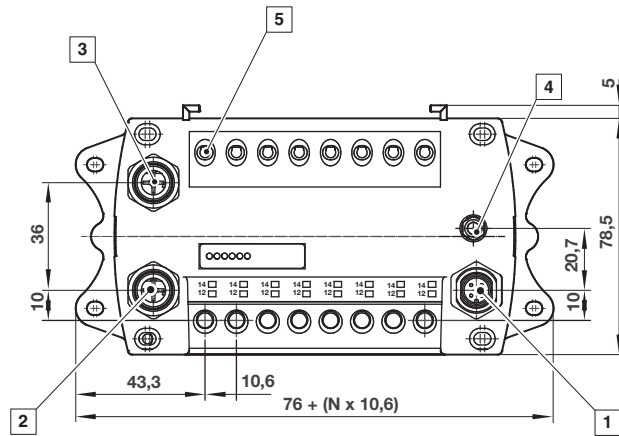
PROFINET IRT (M12 Stecker IP65)



Abmessungen in mm
Projection/First angle

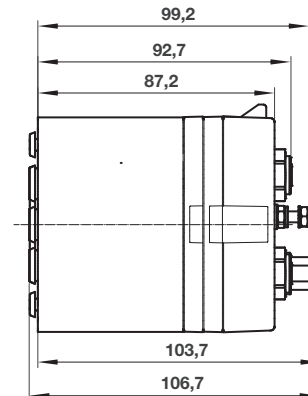
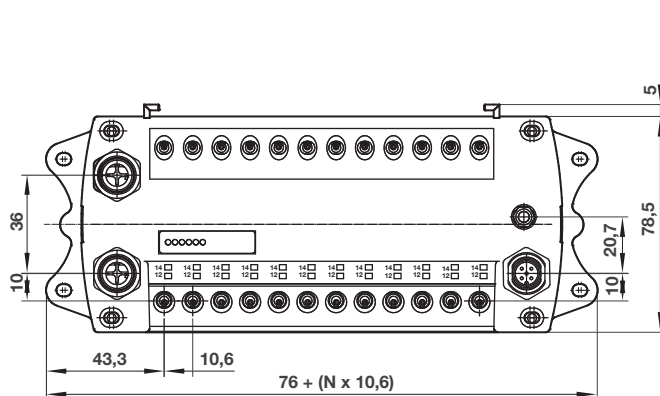


Abmessungen für 8 und 10 Ventilscheiben



- 1 M12 Spannungsstecker
 - 2 M12 Busstecker (Buchse)
 - 3 M12 Busstecker (Buchse)
 - 4 Funktionserde
 - 5 Handhilfsbetätigung, Betätigung mit Schraubendreher
- N = Anzahl der Ventilscheiben

Abmessungen für 12 und 16 Ventilscheiben




Industrial-Ethernet Protokolle	Anzahl Ventilscheiben	Max. Anzahl Magnetspulen	Code *	Gewicht (kg)	Typ
PROFINET IRT	8	16	PN08	0,3	VM10PNIEB00080
PROFINET IRT	10	20	PN10	0,32	VM10PNIEB00100
PROFINET IRT	12	24	PN12	0,35	VM10PNIEB00120
PROFINET IRT	16	32	PN16	0,37	VM10PNIEB00160

* Code – genutzt im Ventilinsel-Konfigurator

Stecker-Kenngrößen

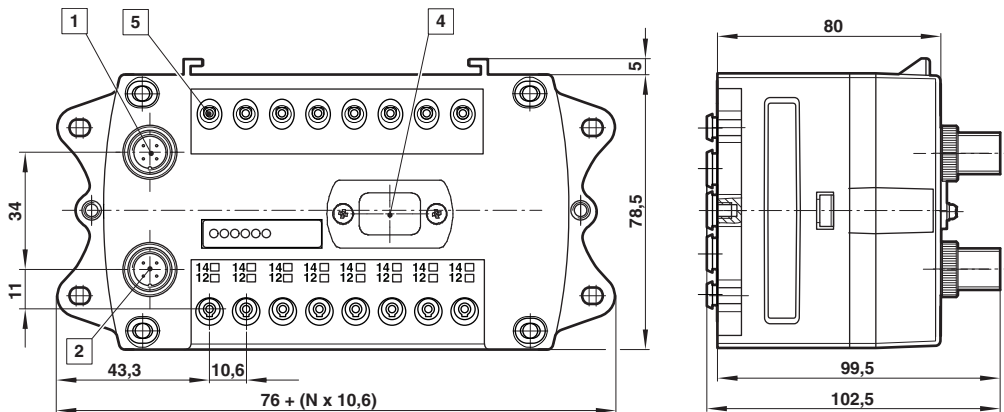
Spannungsversorgung: M12 5-polig A-kodiert

Stifte	Pin Nr.	Funktion
	1	L1 (VB+) 24V Elektronik-Spannungsversorgung
	2	N2 (VA-) 0V Ventil-Spannungsversorgung
	3	N1 (VB-) 0V Elektronik-Spannungsversorgung
	4	L2 (VA+) 24V Ventil-Spannungsversorgung
	5	(FE) Funktionserde

Bus-Anschluss: M12 4-polig D-kodiert

Buchse	Pin Nr.	Funktion
	1	Transmission Data + (TD+)
	2	Receive Data + (RD+)
	3	Transmission Data - (TD -)
	4	Receive Data - (RD -)
	Gehäuse	(FE) Funktionserde

DeviceNet und CANopen (M12 Stecker IP65)
DeviceNet
CANopen

 Abmessungen in mm
 Projection/First angle


- 1 M12 Spannungsstecker
- 2 M12 Busstecker
- 4 Drehschalter zur Adresseinstellung
- 5 Handhilfsbetätigung, Betätigung mit Schraubendreher

N = Anzahl der Ventilscheiben

Standard Feldbus	Anzahl Ventilscheiben	Max. Anzahl Magnetspulen	Code *	Gewicht (kg)	Typ
DeviceNet	08	16	DR08	0,138	VM10DNFNB00082
DeviceNet	10	20	DR10	0,144	VM10DNFNB00102
DeviceNet	12	24	DR12	0,150	VM10DNFNB00122
DeviceNet	16	32	DR16	0,170	VM10DNFNB00162
CANopen	08	16	CR08	0,138	VM10CAFNB00082
CANopen	10	20	CR10	0,144	VM10CAFNB00102
CANopen	12	24	CR12	0,150	VM10CAFNB00122
CANopen	16	32	CR16	0,170	VM10CAFNB00162

* Code – genutzt im Ventilinsel-Konfigurator

Stecker-Kenngrößen
Spannungsversorgung: M12 4 polig A-kodiert

Stifte	Pin Nr.	Funktion	Toleranz	Strom max.
	1	24 VB Elektronik	±30%	300 mA
	2	24 VA Ventile	±10%	1,5 A
	3	0 V	–	1,53 A
	4	Erde	–	–

Bus-Anschluss: M12 5-polig B-kodiert

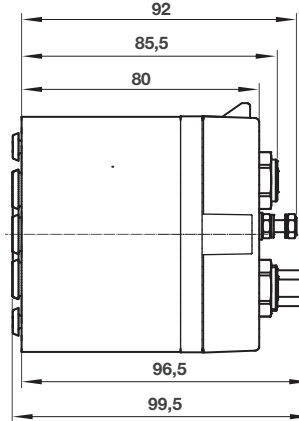
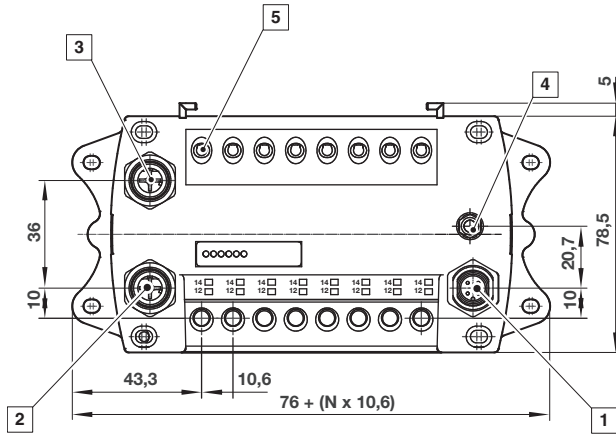
Stifte	Pin Nr.	Funktion
	1	Entleerung
	2	V+
	3	V-
	4	CAN_H
	5	CAN_L2

EtherNet/IP (M12 Stecker IP65)

EtherNet/IP™

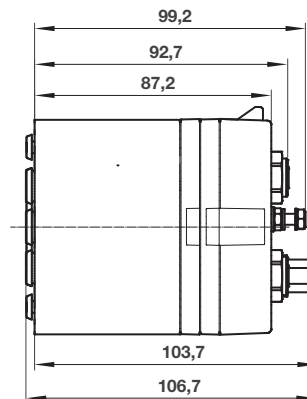
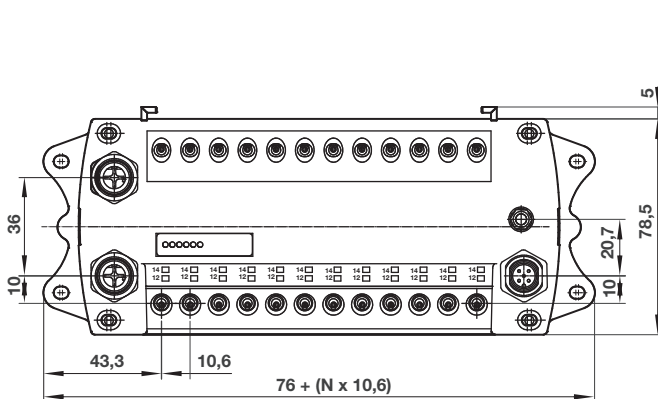
Abmessungen für 8 und 10 Ventilscheiben

Abmessungen in mm
Projection/First angle



- 1 M12 Spannungsstecker
 - 2 M12 Busstecker (Buchse)
 - 3 M12 Busstecker (Buchse)
 - 4 Funktionserde
 - 5 Handhilfsbetätigung, Betätigung mit Schraubendreher
- N = Anzahl der Ventilscheiben

Abmessungen für 12 und 16 Ventilscheiben



Industrial-Ethernet Protokolle	Anzahl Ventilscheiben	Max. Anzahl Magnetspulen	Code *	Gewicht (kg)	Typ
EtherNet/IP	8	16	EP08	0,3	VM10EPIEB00080
EtherNet/IP	10	20	EP10	0,32	VM10EPIEB00100
EtherNet/IP	12	24	EP12	0,35	VM10EPIEB00120
EtherNet/IP	16	32	EP16	0,37	VM10EPIEB00160


* Code – genutzt im Ventilinsel-Konfigurator

Stecker-Kenngrößen

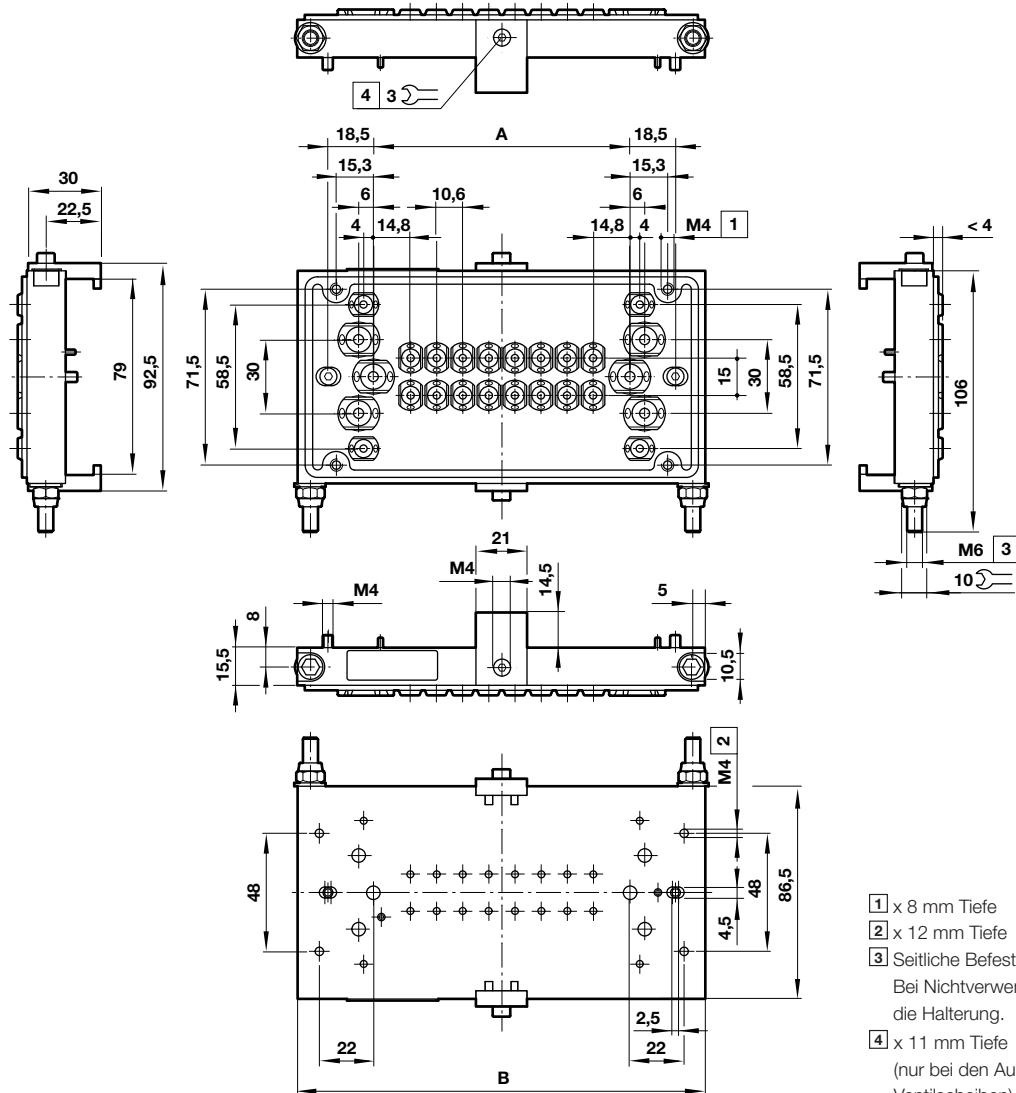
Spannungsversorgung: M12 5-polig A-kodiert

Stifte	Pin Nr.	Funktion
	1	L1 (VB+) 24V Elektronik-Spannungsversorgung
	2	N2 (VA-) 0V Ventil-Spannungsversorgung
	3	N1 (VB-) 0V Elektronik-Spannungsversorgung
	4	L2 (VA+) 24V Ventil-Spannungsversorgung
	5	(FE) Funktionserde

Bus-Anschluss: M12 4-polig D-kodiert

Buchse	Pin Nr.	Funktion
	1	Transmission Data + (TD+)
	2	Receive Data + (RD+)
	3	Transmission Data - (TD -)
	4	Receive Data - (RD -)
	Gehäuse	(FE) Funktionserde

Pneumapol-Grundplatte, Anschluss bodenseitig

 Abmessungen in mm
 Projection/First angle


- 1 x 8 mm Tiefe
- 2 x 12 mm Tiefe
- 3 Seitliche Befestigung
Bei Nichtverwendung, entfernen Sie bitte die Halterung.
- 4 x 11 mm Tiefe
(nur bei den Ausführungen 12 & 16 Ventilscheiben)

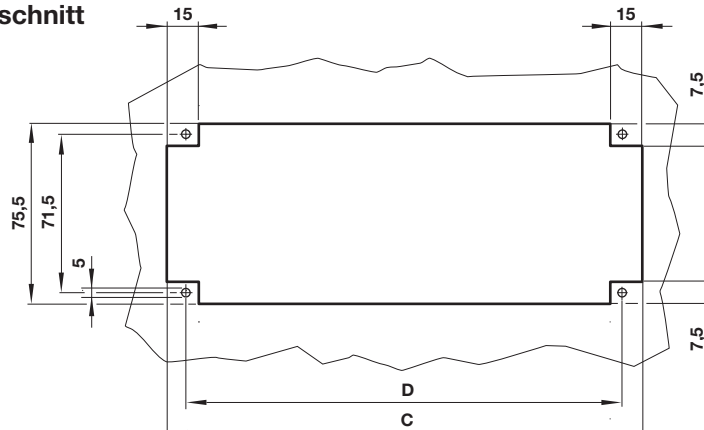
Beschreibung	Anschlüsse 1, 3 & 5	Anschlüsse 12/14 & 82/84	Anschlüsse 2 & 4	Code *	Typ
Pneumapol, 4 Ventilscheiben	10 mm	6 mm	6 mm	6B04	VM106517AQ6604
Pneumapol, 6 Ventilscheiben	10 mm	6 mm	6 mm	6B06	VM106517AQ6606
Pneumapol, 8 Ventilscheiben	10 mm	6 mm	6 mm	6B08	VM106517AQ6608
Pneumapol, 10 Ventilscheiben	10 mm	6 mm	6 mm	6B10	VM106517AQ6610
Pneumapol, 12 Ventilscheiben	10 mm	6 mm	6 mm	6B12	VM106517AQ6612
Pneumapol, 16 Ventilscheiben	10 mm	6 mm	6 mm	6B16	VM106517AQ6616

Anzahl Ventilscheiben	A	B
4	61,5	123,5
6	82,5	144,5
8	104	165,5
10	125	186,5
12	146,5	207,5
16	189	249,5

* Code – genutzt im Ventilinsel-Konfigurator

Achtung:

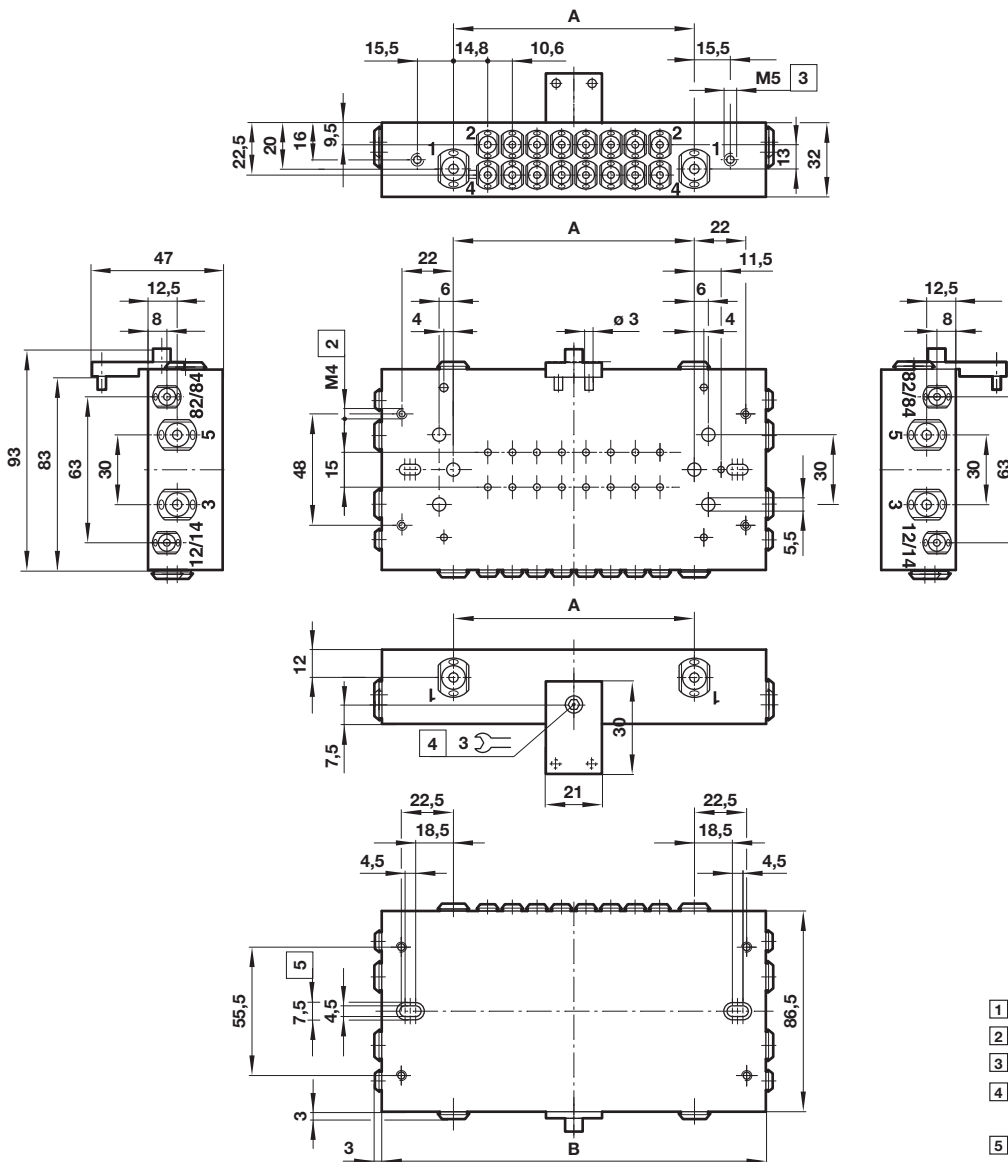
Verschließen Sie niemals den Anschluss 82/84. Ein Filter/ Schalldämpfer kann montiert oder die Abluft abgeführt werden.

Anschluss Detail-Ausschnitt


Anzahl Ventilscheiben	C	D
4	111	92
6	132	113,5
8	153	134,5
10	174	155,5
12	195	177
16	237	219,5

Pneumapol-Grundplatte, Anschluss seitlich

Abmessungen in mm
Projection/First angle



- 1 x 8 mm Tiefe
- 2 x 8 mm Tiefe
- 3 x 10 mm Tiefe
- 4 x 11 mm Tiefe (nur bei den Ausführungen 12 & 16 Ventilscheiben)
- 5 x 4,5 mm Tiefe

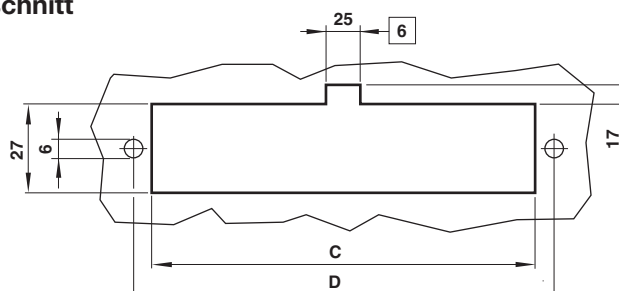
Beschreibung	Anschluss 1	Anschlüsse 3, & 5	Anschlüsse 12/14 & 82/84	Anschlüsse 2 & 4	Code *1)	Typ	Anzahl Ventilscheiben	A	B
Pneumapol, 4 Ventilscheiben	10 mm	8 mm	6 mm	6 mm	6S04	VM106517AQ6S04	4	61,5	123,5
Pneumapol, 6 Ventilscheiben	10 mm	8 mm	6 mm	6 mm	6S06	VM106517AQ6S06	6	82,5	144,5
Pneumapol, 8 Ventilscheiben	10 mm	8 mm	6 mm	6 mm	6S08	VM106517AQ6S08	8	104	165,5
Pneumapol, 10 Ventilscheiben	10 mm	8 mm	6 mm	6 mm	6S10	VM106517AQ6S10	10	125	186,5
Pneumapol, 12 Ventilscheiben	10 mm	8 mm	6 mm	6 mm	6S12	VM106517AQ6S12	12	146,5	207,5
Pneumapol, 16 Ventilscheiben	10 mm	8 mm	6 mm	6 mm	6S16	VM106517AQ6S16	16	189	249,5

* Code – genutzt im Ventilinsel-Konfigurator

Achtung:

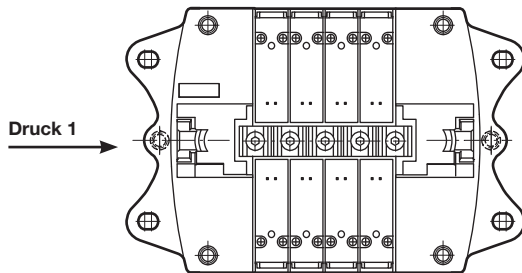
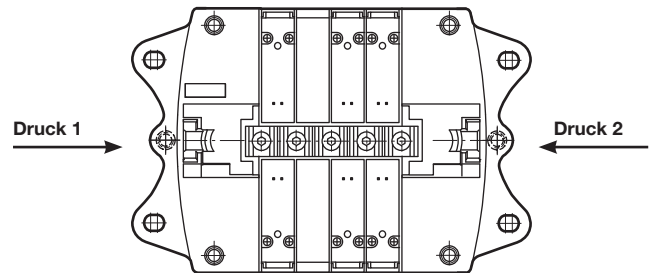
Verschließen Sie niemals den Anschluss 82/84. Ein Filter/ Schalldämpfer kann montiert oder die Abluft abgeführt werden.

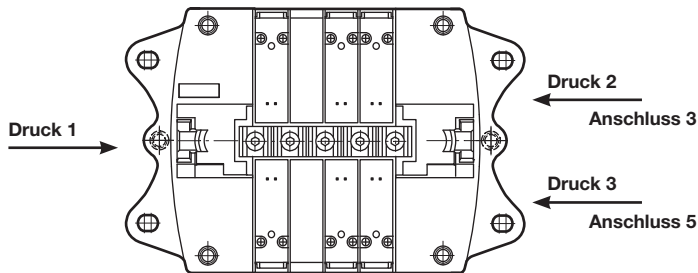
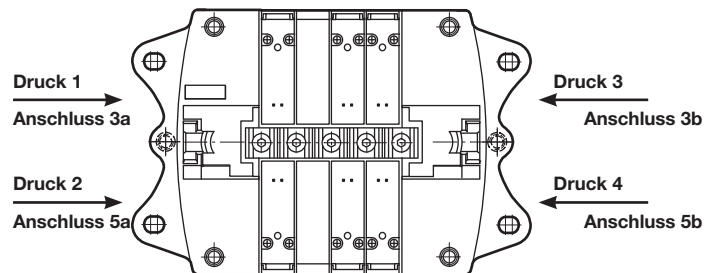
Anschluss Detail-Ausschnitt



Anzahl Ventilscheiben	C	D
4	80	92,5
6	101	113,5
8	122	135
10	143	156
12	164	177,5
16	206	220

- 6 Zusätzliche Aussparung wird bei Rückenbefestigung der Ausführungen 12 & 16 benötigt

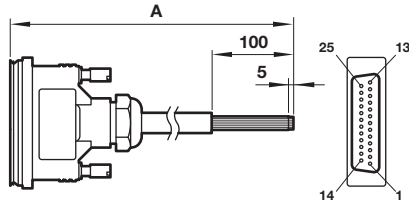
**Mehrdruckbetrieb
Ein Betriebsdruck**

Zwei Betriebsdrücke

 Abmessungen in mm
 Projection/First angle

 ↑
**Druckbereichstrennscheibe
Anschluss 1 verschlossen
VM106517AQ0301**
Drei Betriebsdrücke

 ↑
**Druckbereichstrennscheibe
Anschlüsse 1, 3 und 5 verschlossen
VM106517AQ0303**
Vier Betriebsdrücke

 ↑
**Druckbereichstrennscheibe
Anschlüsse 3 und 5 verschlossen
VM106517AQ0302**
Hinweis:

Bei Verwendung der Druckbereichstrennscheibe (Anschluss 1 verschlossen) bitte darauf achten, dass ein Endplattensatz mit beidseitiger Druckeinspeisung gewählt ist. Desweiteren ist es nicht möglich, nur intern vorgesteuerte Ventile zu wählen. Bitte achten Sie darauf, dass zumindest auf einer Seite ein extern vorgesteuertes Ventil gewählt ist.

Die oben dargestellten Inseln mit 3 und 4 Drücken werden realisiert, indem extern vorgesteuerte 2 x 3/2-Ventile verwendet werden und der Anschluss umgekehrt über die Anschlüsse 3 und 5 erfolgt. Werden 2 x 3/2-Ventile umgekehrt angeschlossen, wirkt sich dies auch entsprechend auf die Funktionen aus, d. h., NC wird zu NO, NO zu NC.

**D-Sub Stecker, 25-polig
(IP65)**

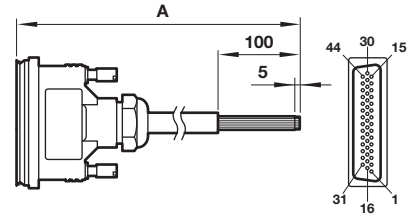


A	Typ
1 m	V11569-E01
3 m	V11569-E03
5 m	V11569-E05

Pin Nr.	Farbcode	Anschluss	Steuerseite	Ventilscheibe
1	Weiß	Magnetspule 1-a	14	1
2	Braun	Magnetspule 2-a	14	2
3	Grün	Magnetspule 3-a	14	3
4	Gelb	Magnetspule 4-a	14	4
5	Grau	Magnetspule 5-a	14	5
6	Rosa	Magnetspule 6-a	14	6
7	Blau	Magnetspule 7-a	14	7
8	Rot	Magnetspule 8-a	14	8
9	Schwarz	Magnetspule 9-a	14	9
10	Violett	Magnetspule 10-a	14	10
11	Grau/Rosa	Magnetspule 11-a	14	11
12	Rot/Blau	Magnetspule 12-a	14	12
13	Weiß/Grün	Gemeinsam-Ve	—	—
14	Braun/Grün	Magnetspule 1-b	12	1
15	Weiß/Gelb	Magnetspule 2-b	12	2
16	Gelb/Braun	Magnetspule 3-b	12	3
17	Weiß/Grün	Magnetspule 4-b	12	4
18	Grau/Braun	Magnetspule 5-b	12	5
19	Weiß/Rosa	Magnetspule 6-b	12	6
20	Rosa/Braun	Magnetspule 7-b	12	7
21	Weiß/Blau	Magnetspule 8-b	12	8
22	Braun/Blau	Magnetspule 9-b	12	9
23	Weiß/Rot	Magnetspule 10-b	12	10
24	Braun/Rot	Magnetspule 11-b	12	11
25	Weiß/Schwarz	Magnetspule 12-b	12	12

Hinweis: Entspricht IEC60757

**D-Sub Stecker, 44-polig
(IP65)**

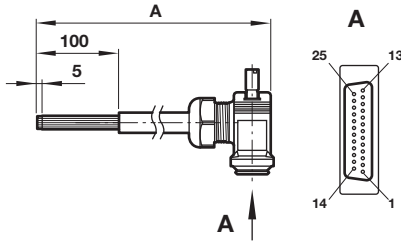


A	Typ
1 m	V11570-E01
3 m	V11570-E03
5 m	V11570-E05

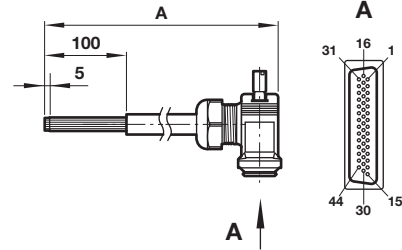
Pin Nr.	Farbcode	Anschluss	Steuerseite	Ventilscheibe
1	Weiß	Magnetspule 1-a	14	1
2	Braun	Magnetspule 2-a	14	2
3	Grün	Magnetspule 3-a	14	3
4	Gelb	Magnetspule 4-a	14	4
5	Grau	Magnetspule 5-a	14	5
6	Rosa	Magnetspule 6-a	14	6
7	Blau	Magnetspule 7-a	14	7
8	Rot	Magnetspule 8-a	14	8
9	Schwarz	Magnetspule 9-a	14	9
10	Violett	Magnetspule 10-a	14	10
11	Grau/Rosa	Magnetspule 11-a	14	11
12	Rot/Blau	Magnetspule 12-a	14	12
13	Weiß/Grün	Magnetspule 13-a	14	13
14	Braun/Grün	Magnetspule 14-a	14	14
15	Weiß/Gelb	Magnetspule 15-a	14	15
16	Gelb/Braun	Magnetspule 1-b	12	1
17	Weiß/Grün	Magnetspule 2-b	12	2
18	Grau/Braun	Magnetspule 3-b	12	3
19	Weiß/Rosa	Magnetspule 4-b	12	4
20	Rosa/Braun	Magnetspule 5-b	12	5
21	Weiß/Blau	Magnetspule 6-b	12	6
22	Braun/Blau	Magnetspule 7-b	12	7
23	Weiß/Rot	Magnetspule 8-b	12	8
24	Braun/Rot	Magnetspule 9-b	12	9
25	Weiß/Schwarz	Magnetspule 10-b	12	10
26	Braun/Schwarz	Magnetspule 11-b	12	11
27	Grau/Grün	Magnetspule 12-b	12	12
28	Gelb/Grau	Magnetspule 13-b	12	13
29	Rosa/Grün	Magnetspule 14-b	12	14
30	Gelb/Rosa	Magnetspule 15-b	12	15
31	Grün/blau	Magnetspule 16-a	14	16
32	Gelb/blau	Magnetspule 16-b	12	16
33	—	Nicht verwendet	—	—
34	—	Nicht verwendet	—	—
35	—	Nicht verwendet	—	—
36	—	Nicht verwendet	—	—
37	—	Nicht verwendet	—	—
38	—	Nicht verwendet	—	—
39	—	Nicht verwendet	—	—
40	—	Nicht verwendet	—	—
41	—	Nicht verwendet	—	—
42	—	Nicht verwendet	—	—
43	—	Nicht verwendet	—	—
44	Rot/Schwarz Gelb/Schwarz	Gemeinsam-Ve	—	—

Abmessungen in mm
Projection/First angle



**D-Sub Stecker 25-polig 90°
(IP65)**


A	Typ
1 m	V12086-E01
3 m	V12086-E03
5 m	V12086-E05

**D-Sub Stecker 44-polig 90°
(IP65)**


A	Typ
1 m	V12088-E01
3 m	V12088-E03
5 m	V12088-E05

 Abmessungen in mm
Projection/First angle


Pin Nr.	Farbcode	Anschluss	Steuerseite	Ventilscheibe
1	Weiß	Magnetspule 1-a	14	1
2	Braun	Magnetspule 2-a	14	2
3	Grün	Magnetspule 3-a	14	3
4	Gelb	Magnetspule 4-a	14	4
5	Grau	Magnetspule 5-a	14	5
6	Rosa	Magnetspule 6-a	14	6
7	Blau	Magnetspule 7-a	14	7
8	Rot	Magnetspule 8-a	14	8
9	Schwarz	Magnetspule 9-a	14	9
10	Violett	Magnetspule 10-a	14	10
11	Grau/Rosa	Magnetspule 11-a	14	11
12	Rot/Blau	Magnetspule 12-a	14	12
13	Weiß/Grün	Gemeinsam-Ve	-	-
14	Braun/Grün	Magnetspule 1-b	12	1
15	Weiß/Gelb	Magnetspule 2-b	12	2
16	Gelb/Braun	Magnetspule 3-b	12	3
17	Weiß/Grün	Magnetspule 4-b	12	4
18	Grau/Braun	Magnetspule 5-b	12	5
19	Weiß/Rosa	Magnetspule 6-b	12	6
20	Rosa/Braun	Magnetspule 7-b	12	7
21	Weiß/Blau	Magnetspule 8-b	12	8
22	Braun/Blau	Magnetspule 9-b	12	9
23	Weiß/Rot	Magnetspule 10-b	12	10
24	Braun/Rot	Magnetspule 11-b	12	11
25	Weiß/Schwarz	Magnetspule 12-b	12	12

Hinweis: Entspricht IEC60757

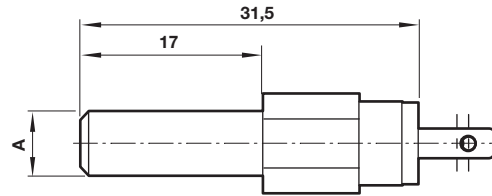
Pin Nr.	Farbcode	Anschluss	Steuerseite	Ventilscheibe
1	Weiß	Magnetspule 1-a	14	1
2	Braun	Magnetspule 2-a	14	2
3	Grün	Magnetspule 3-a	14	3
4	Gelb	Magnetspule 4-a	14	4
5	Grau	Magnetspule 5-a	14	5
6	Rosa	Magnetspule 6-a	14	6
7	Blau	Magnetspule 7-a	14	7
8	Rot	Magnetspule 8-a	14	8
9	Schwarz	Magnetspule 9-a	14	9
10	Violett	Magnetspule 10-a	14	10
11	Grau/Rosa	Magnetspule 11-a	14	11
12	Rot/Blau	Magnetspule 12-a	14	12
13	Weiß/Grün	Magnetspule 13-a	14	13
14	Braun/Grün	Magnetspule 14-a	14	14
15	Weiß/Gelb	Magnetspule 15-a	14	15
16	Gelb/Braun	Magnetspule 1-b	12	1
17	Weiß/Grün	Magnetspule 2-b	12	2
18	Grau/Braun	Magnetspule 3-b	12	3
19	Weiß/Rosa	Magnetspule 4-b	12	4
20	Rosa/Braun	Magnetspule 5-b	12	5
21	Weiß/Blau	Magnetspule 6-b	12	6
22	Braun/Blau	Magnetspule 7-b	12	7
23	Weiß/Rot	Magnetspule 8-b	12	8
24	Braun/Rot	Magnetspule 9-b	12	9
25	Weiß/Schwarz	Magnetspule 10-b	12	10
26	Braun/Schwarz	Magnetspule 11-b	12	11
27	Grau/Grün	Magnetspule 12-b	12	12
28	Gelb/Grau	Magnetspule 13-b	12	13
29	Rosa/Grün	Magnetspule 14-b	12	14
30	Gelb/Rosa	Magnetspule 15-b	12	15
31	Grün/blau	Magnetspule 16-a	14	16
32	Gelb/blau	Magnetspule 16-b	12	16
33	—	Nicht verwendet	—	—
34	—	Nicht verwendet	—	—
35	—	Nicht verwendet	—	—
36	—	Nicht verwendet	—	—
37	—	Nicht verwendet	—	—
38	—	Nicht verwendet	—	—
39	—	Nicht verwendet	—	—
40	—	Nicht verwendet	—	—
41	—	Nicht verwendet	—	—
42	—	Nicht verwendet	—	—
43	—	Nicht verwendet	—	—
44	Rot/Schwarz Gelb/Schwarz	Gemeinsam-Ve	—	—

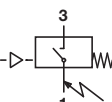
Druckschalter für Anschlüsse 12 und 14

Abmessungen in mm
Projection/First angle

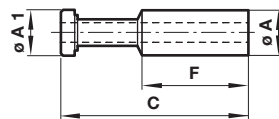


Spannung	24 V DC
Regelbereich	0 ... 10 bar
Steigender Druckstößel	3 ... 5 bar
Fallender Druckstößel	2,5 ... 3,7 bar
AMP-Anschlussklemme	2,8 x 0,8
Schutzart	IP00
Einstellbar	Nein



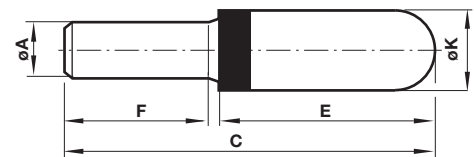
Symbol	A	Code	Gewicht (kg)	Typ
	4	7A	0,004	VM106517AQ0804
	6	7B	0,004	VM106517AQ0806

Stopfen C0004



ø A	ø A1	C	F	Typ
4	4	30	17,5	C00040400
6	6	34	18,5	C00040600
8	8	38	21	C00040800
10	10	42	24	C00041000

Schalldämpfer



ø A	C	E	F	Ø K	Typ
4	32	16	14	6,5	T45P0004
6	45	24,5	17	12,5	T45P0006
8	43,5	22	19	13,5	T45P0008
10	57,5	31	23	15,5	T45P0010

Typenschlüssel einer kompletten Ventilinsel
VM10***00-*******

Anzahl Ventilscheiben *1)	Kennung
2 Ventilscheiben	2
3 Ventilscheiben	3
4 Ventilscheiben	4
5 Ventilscheiben	5
6 Ventilscheiben	6
7 Ventilscheiben	7
8 Ventilscheiben	8
9 Ventilscheiben	9
10 Ventilscheiben	10
11 Ventilscheiben	11
12 Ventilscheiben	12
13 Ventilscheiben	13
14 Ventilscheiben	14
15 Ventilscheiben	15
16 Ventilscheiben	16
17 Ventilscheiben	17
18 Ventilscheiben	18
19 Ventilscheiben	19
20 Ventilscheiben	20
Elektrischer Anschluss	Kennung
Einzelverdrahtung	IW
Multipol 25 pin	M2
Multipol 44 pin	M4
PROFIBUS-DP	PB
PROFINET IRT	PN
DeviceNet	DN
EtherNet/IP	EP
CANopen	CO

Wird durch den Ventilinsel-Konfigurator festgelegt

*1) Einzelverdrahtung 2 bis 20 Ventilscheiben bei Multipol-Anschluss; 4, 6, 8, 10, 12 und 16 Ventilscheiben bei Feldbus- und Industrial Ethernet Protokollen; 8, 10, 12 und 16 Ventilscheiben

Ventilscheiben - Erklärung und Codes genutzt im Ventilinsel-Konfigurator

Beschreibung	Handhilfsbetätigung	Code	Typ
2 x 3/2 - 2 x NC - Intern - 3 mm Steckanschluss	Arretierbar	NA3T	VM103A11AB213B
2 x 3/2 - 2 x NC - Intern - 3 mm Steckanschluss	Nicht arretierbar	NA3U	VM103A11AB313B
2 x 3/2 - 2 x NC - Intern - 4 mm Steckanschluss	Arretierbar	NA4T	VM104A11AB213B
2 x 3/2 - 2 x NC - Intern - 4 mm Steckanschluss	Nicht arretierbar	NA4U	VM104A11AB313B
2 x 3/2 - 2 x NC - Intern - 6 mm Steckanschluss	Arretierbar	NA6T	VM106A11AB213B
2 x 3/2 - 2 x NC - Intern - 6 mm Steckanschluss	Nicht arretierbar	NA6U	VM106A11AB313B
2 x 3/2 - 2 x NC - Intern - Pneumapol	Arretierbar	NAZT	VM107A11AB213B
2 x 3/2 - 2 x NC - Intern - Pneumapol	Nicht arretierbar	NAZU	VM107A11AB313B
2 x 3/2 - 2 x NC - Extern - 3 mm Steckanschluss	Arretierbar	ND3T	VM103A22AB213B
2 x 3/2 - 2 x NC - Extern - 3 mm Steckanschluss	Nicht arretierbar	ND3U	VM103A22AB313B
2 x 3/2 - 2 x NC - Extern - 4 mm Steckanschluss	Arretierbar	ND4T	VM104A22AB213B
2 x 3/2 - 2 x NC - Extern - 4 mm Steckanschluss	Nicht arretierbar	ND4U	VM104A22AB313B
2 x 3/2 - 2 x NC - Extern - 6 mm Steckanschluss	Arretierbar	ND6T	VM106A22AB213B
2 x 3/2 - 2 x NC - Extern - 6 mm Steckanschluss	Nicht arretierbar	ND6U	VM106A22AB313B
2 x 3/2 - 2 x NC - Extern - Pneumapol	Arretierbar	NDZT	VM107A22AB213B
2 x 3/2 - 2 x NC - Extern - Pneumapol	Nicht arretierbar	NDZU	VM107A22AB313B
2 x 3/2 - 2 x NO - Intern - 3 mm Steckanschluss	Arretierbar	NB3T	VM103B11AB213B
2 x 3/2 - 2 x NO - Intern - 3 mm Steckanschluss	Nicht arretierbar	NB3U	VM103B11AB313B
2 x 3/2 - 2 x NO - Intern - 4 mm Steckanschluss	Arretierbar	NB4T	VM104B11AB213B
2 x 3/2 - 2 x NO - Intern - 4 mm Steckanschluss	Nicht arretierbar	NB4U	VM104B11AB313B
2 x 3/2 - 2 x NO - Intern - 6 mm Steckanschluss	Arretierbar	NB6T	VM106B11AB213B
2 x 3/2 - 2 x NO - Intern - 6 mm Steckanschluss	Nicht arretierbar	NB6U	VM106B11AB313B
2 x 3/2 - 2 x NO - Intern - Pneumapol	Arretierbar	NBZT	VM107B11AB213B
2 x 3/2 - 2 x NO - Intern - Pneumapol	Nicht arretierbar	NBZU	VM107B11AB313B
2 x 3/2 - 2 x NO - Extern - 3 mm Steckanschluss	Arretierbar	NE3T	VM103B22AB213B
2 x 3/2 - 2 x NO - Extern - 3 mm Steckanschluss	Nicht arretierbar	NE3U	VM103B22AB313B
2 x 3/2 - 2 x NO - Extern - 4 mm Steckanschluss	Arretierbar	NE4T	VM104B22AB213B
2 x 3/2 - 2 x NO - Extern - 4 mm Steckanschluss	Nicht arretierbar	NE4U	VM104B22AB313B
2 x 3/2 - 2 x NO - Extern - 6 mm Steckanschluss	Arretierbar	NE6T	VM106B22AB213B
2 x 3/2 - 2 x NO - Extern - 6 mm Steckanschluss	Nicht arretierbar	NE6U	VM106B22AB313B
2 x 3/2 - 2 x NO - Extern - Pneumapol	Arretierbar	NEZT	VM107B22AB213B
2 x 3/2 - 2 x NO - Extern - Pneumapol	Nicht arretierbar	NEZU	VM107B22AB313B
2 x 3/2 - 1 x NC + 1 x NO - Intern - 3 mm Steckanschluss	Arretierbar	NC3T	VM103C11AB213B
2 x 3/2 - 1 x NC + 1 x NO - Intern - 3 mm Steckanschluss	Nicht arretierbar	NC3U	VM103C11AB313B
2 x 3/2 - 1 x NC + 1 x NO - Intern - 4 mm Steckanschluss	Arretierbar	NC4T	VM104C11AB213B
2 x 3/2 - 1 x NC + 1 x NO - Intern - 4 mm Steckanschluss	Nicht arretierbar	NC4U	VM104C11AB313B
2 x 3/2 - 1 x NC + 1 x NO - Intern - 6 mm Steckanschluss	Arretierbar	NC6T	VM106C11AB213B
2 x 3/2 - 1 x NC + 1 x NO - Intern - 6 mm Steckanschluss	Nicht arretierbar	NC6U	VM106C11AB313B
2 x 3/2 - 1 x NC + 1 x NO - Intern - Pneumapol	Arretierbar	NCZT	VM107C11AB213B
2 x 3/2 - 1 x NC + 1 x NO - Intern - Pneumapol	Nicht arretierbar	NCZU	VM107C11AB313B
2 x 3/2 - 1 x NC + 1 x NO - Extern - 3 mm Steckanschluss	Arretierbar	NF3T	VM103C22AB213B
2 x 3/2 - 1 x NC + 1 x NO - Extern - 3 mm Steckanschluss	Nicht arretierbar	NF3U	VM103C22AB313B
2 x 3/2 - 1 x NC + 1 x NO - Extern - 4 mm Steckanschluss	Arretierbar	NF4T	VM104C22AB213B
2 x 3/2 - 1 x NC + 1 x NO - Extern - 4 mm Steckanschluss	Nicht arretierbar	NF4U	VM104C22AB313B
2 x 3/2 - 1 x NC + 1 x NO - Extern - 6 mm Steckanschluss	Arretierbar	NF6T	VM106C22AB213B
2 x 3/2 - 1 x NC + 1 x NO - Extern - 6 mm Steckanschluss	Nicht arretierbar	NF6U	VM106C22AB313B
2 x 3/2 - 1 x NC + 1 x NO - Extern - Pneumapol	Arretierbar	NFZT	VM107C22AB213B
2 x 3/2 - 1 x NC + 1 x NO - Extern - Pneumapol	Nicht arretierbar	NFZU	VM107C22AB313B



Beschreibung	Handhilfsbetätigung	Code	Typ
5/2 Elektromagnet/Feder - Intern - 3 mm Steckanschluss	Arretierbar	NG3T	VM103517AB213B
5/2 Elektromagnet/Feder - Intern - 3 mm Steckanschluss	Nicht arretierbar	NG3U	VM103517AB313B
5/2 Elektromagnet/Feder - Intern - 4 mm Steckanschluss	Arretierbar	NG4T	VM104517AB213B
5/2 Elektromagnet/Feder - Intern - 4 mm Steckanschluss	Nicht arretierbar	NG4U	VM104517AB313B
5/2 Elektromagnet/Feder - Intern - 6 mm Steckanschluss	Arretierbar	NG6T	VM106517AB213B
5/2 Elektromagnet/Feder - Intern - 6mm Steckanschluss	Nicht arretierbar	NG6U	VM106517AB313B
5/2 Elektromagnet/Feder - Intern - Pneumapol	Arretierbar	NGZT	VM107517AB213B
5/2 Elektromagnet/Feder - Intern - Pneumapol	Nicht arretierbar	NGZU	VM107517AB313B
5/2 Elektromagnet/Feder - Extern - 3 mm Steckanschluss	Arretierbar	NH3T	VM103527AB213B
5/2 Elektromagnet/Feder - Extern - 3 mm Steckanschluss	Nicht arretierbar	NH3U	VM103527AB313B
5/2 Elektromagnet/Feder - Extern - 4 mm Steckanschluss	Arretierbar	NH4T	VM104527AB213B
5/2 Elektromagnet/Feder - Extern - 4 mm Steckanschluss	Nicht arretierbar	NH4U	VM104527AB313B
5/2 Elektromagnet/Feder - Extern - 6 mm Steckanschluss	Arretierbar	NH6T	VM106527AB213B
5/2 Elektromagnet/Feder - Extern - 6 mm Steckanschluss	Nicht arretierbar	NH6U	VM106527AB313B
5/2 Elektromagnet/Feder - Extern - Pneumapol	Arretierbar	NHZT	VM107527AB213B
5/2 Elektromagnet/Feder - Extern - Pneumapol	Nicht arretierbar	NHZU	VM107527AB313B
5/2 El.magnet/El.magnet - Intern - 3 mm Steckanschluss	Arretierbar	NJ3T	VM103511AB213B
5/2 El.magnet/El.magnet - Intern - 3 mm Steckanschluss	Nicht arretierbar	NJ3U	VM103511AB313B
5/2 El.magnet/El.magnet - Intern - 4 mm Steckanschluss	Arretierbar	NJ4T	VM104511AB213B
5/2 El.magnet/El.magnet - Intern - 4 mm Steckanschluss	Nicht arretierbar	NJ4U	VM104511AB313B
5/2 El.magnet/El.magnet - Intern - 6 mm Steckanschluss	Arretierbar	NJ6T	VM106511AB213B
5/2 El.magnet/El.magnet - Intern - 6 mm Steckanschluss	Nicht arretierbar	NJ6U	VM106511AB313B
5/2 El.magnet/El.magnet - Intern - Pneumapol	Arretierbar	NJZT	VM107511AB213B
5/2 El.magnet/El.magnet - Intern - Pneumapol	Nicht arretierbar	NJZU	VM107511AB313B
5/2 El.magnet/El.magnet - Extern - 3 mm Steckanschluss	Arretierbar	NK3T	VM103522AB213B
5/2 El.magnet/El.magnet - Extern - 3 mm Steckanschluss	Nicht arretierbar	NK3U	VM103522AB313B
5/2 El.magnet/El.magnet - Extern - 4 mm Steckanschluss	Arretierbar	NK4T	VM104522AB213B
5/2 El.magnet/El.magnet - Extern - 4 mm Steckanschluss	Nicht arretierbar	NK4U	VM104522AB313B
5/2 El.magnet/El.magnet - Extern - 6 mm Steckanschluss	Arretierbar	NK6T	VM106522AB213B
5/2 El.magnet/El.magnet - Extern - 6 mm Steckanschluss	Nicht arretierbar	NK6U	VM106522AB313B
5/2 El.magnet/El.magnet - Extern - Pneumapol	Arretierbar	NKZT	VM107522AB213B
5/2 El.magnet/El.magnet - Extern - Pneumapol	Nicht arretierbar	NKZU	VM107522AB313B
5/3 APB El.magnet/El.magnet - Intern - 3 mm Steckanschluss	Arretierbar	NL3T	VM103611AB213B
5/3 APB El.magnet/El.magnet - Intern - 3 mm Steckanschluss	Nicht arretierbar	NL3U	VM103611AB313B
5/3 APB El.magnet/El.magnet - Intern - 4 mm Steckanschluss	Arretierbar	NL4T	VM104611AB213B
5/3 APB El.magnet/El.magnet - Intern - 4 mm Steckanschluss	Nicht arretierbar	NL4U	VM104611AB313B
5/3 APB El.magnet/El.magnet - Intern - 6 mm Steckanschluss	Arretierbar	NL6T	VM106611AB213B
5/3 APB El.magnet/El.magnet - Intern - 6 mm Steckanschluss	Nicht arretierbar	NL6U	VM106611AB313B
5/3 APB El.magnet/El.magnet - Intern - Pneumapol	Arretierbar	NLZT	VM107611AB213B
5/3 APB El.magnet/El.magnet - Intern - Pneumapol	Nicht arretierbar	NLZU	VM107611AB313B
5/3 APB El.magnet/El.magnet - Extern - 3 mm Steckanschluss	Arretierbar	NM3T	VM103622AB213B
5/3 APB El.magnet/El.magnet - Extern - 3 mm Steckanschluss	Nicht arretierbar	NM3U	VM103622AB313B
5/3 APB El.magnet/El.magnet - Extern - 4 mm Steckanschluss	Arretierbar	NM4T	VM104622AB213B
5/3 APB El.magnet/El.magnet - Extern - 4 mm Steckanschluss	Nicht arretierbar	NM4U	VM104622AB313B
5/3 APB El.magnet/El.magnet - Extern - 6 mm Steckanschluss	Arretierbar	NM6T	VM106622AB213B
5/3 APB El.magnet/El.magnet - Extern - 6 mm Steckanschluss	Nicht arretierbar	NM6U	VM106622AB313B
5/3 APB El.magnet/El.magnet - Extern - Pneumapol	Arretierbar	NMZT	VM107622AB213B
5/3 APB El.magnet/El.magnet - Extern - Pneumapol	Nicht arretierbar	NMZU	VM107622AB313B

Endplatten - Erklärung und Codes genutzt im Ventilinsel-Konfigurator

Beschreibung	Handhilfsbetätigung	Code	Typ
Endplattensatz - Druckeinspeisung beidseitig	10 mm	F100	VM106517AQ010Y
Endplattensatz - Druckeinspeisung beidseitig	8 mm	F800	VM106517AQ0108
Endplattensatz - Druckeinspeisung links, rechts gesperrt	10 mm	L100	VM106517AQ011Y
Endplattensatz - Druckeinspeisung links, rechts gesperrt	8 mm	L800	VM106517AQ0118
Endplattensatz - Druckeinspeisung rechts, links gesperrt	10 mm	R100	VM106517AQ012Y
Endplattensatz - Druckeinspeisung rechts, links gesperrt	8 mm	R800	VM106517AQ0128
Endplattensatz - Druckeinspeisung beidseitig - Pneumapole	ohne Steckanschluss	FPZO	VM106517AQ0131
Endplattensatz - Druckeinspeisung links, rechts gesperrt - Pneumapol	ohne Steckanschluss	RPZO	VM106517AQ0132
Endplattensatz - Druckeinspeisung rechts, links gesperrt - Pneumapol	ohne Steckanschluss	LPZO	VM106517AQ0133

Sicherheitshinweise

Diese Produkte sind ausschließlich in Druckluftsystemen zu verwenden. Sie sind dort einzusetzen, wo die unter »**Technische Merkmale/-Daten**« aufgeführten Werte nicht überschritten werden.

Berücksichtigen Sie bitte die entsprechende Katalogseite. Vor dem Einsatz der Produkte bei nicht industriellen Anwendungen, in lebenserhaltenden oder anderen Systemen, die nicht in den veröffentlichten Anleitungsunterlagen enthalten sind, wenden Sie sich bitte direkt an IMI Precision Engineering, Norgren Ltd.

Durch Missbrauch, Verschleiß oder Störungen können in Fluidsystemen verwendete Komponenten auf verschiedene Arten versagen. Systemauslegern wird dringend empfohlen, die Störungsarten aller in Hydrauliksystemen verwendeten Komponententeile zu berücksichtigen und ausreichende Sicherheitsvorkehrungen zu treffen, um Verletzungen von Personen sowie Beschädigungen der Geräte im Falle einer solchen Störung zu verhindern. Systemausleger sind verpflichtet, Sicherheitshinweise für den Endbenutzer im Betriebshandbuch zu vermerken, wenn der Störungsschutz nicht ausreichend gewährleistet ist.