

3/2-Wege-Restdruckablass-Handventil

Serie VHS

Die Ventile der Serie VHS sind manuelle Sicherheitsventile, die zur Verhinderung von Unfällen, die durch Restdrücke während Wartungsarbeiten in pneumatischen Systemen passieren könnten eingesetzt werden.

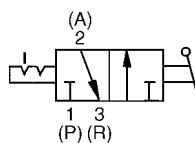
Leicht zu bedienen

Die Strömungsrichtung der Druckluft kann mit einem Blick an der Orientierung des Drehknopfs erkannt werden.

Das kompakte Ventil besitzt einen grossen Durchfluss.



Symbol



Modell

Druckluftanschluss	Links EIN1(P)*	VHS400-02	VHS400-03	VHS400-04	VHS500-06
	Rechts EIN1(P)*	VHS401-02	VHS401-03	VHS401-04	VHS501-06
Anschlussgrösse		1/4	3/8	1/2	3/4
Äquivalenter Querschnitt (mm ²)(L/min)	1(P)→2(A)	21(1052)	35(1756)	57(2852)	93(4654)
	2(A)→3(R)	35(1756)	54(2701)	76(3807)	105(5260)
Gewicht (kg)		0.29	0.27	0.25	0.34



* Links oder rechts von der Vorderseite des Drehknopfs.

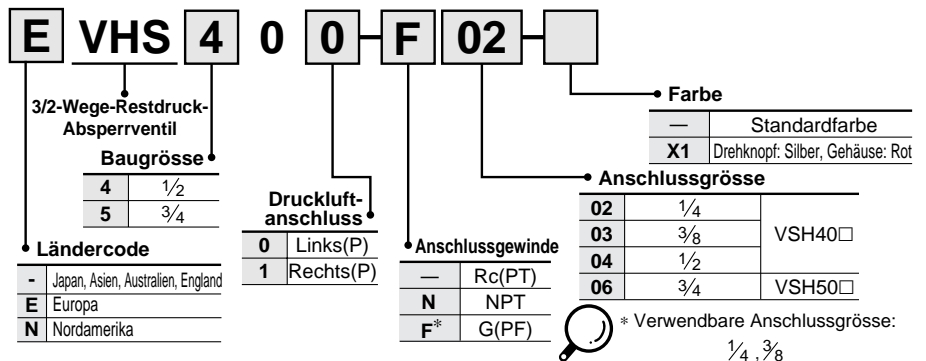
Technische Daten

Medium	Druckluft
Betriebsdruckbereich	0.1 bis 1.0MPa
Umgebungs- und Medientemperatur	-5 bis 60°C
Drehwinkel Drehknopf	90°
Erforderliche Schaltkraft	7.5kgf (bei 1.0MPa)
Farbe (1)	Drehknopf: schwarz, Gehäuse: Platinsilber

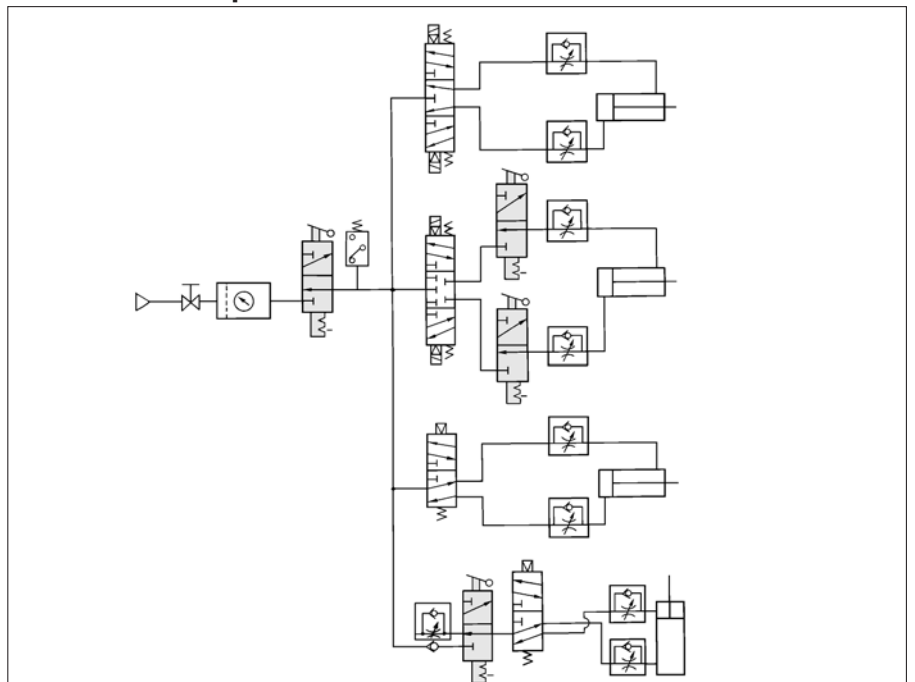


Anm. 1) Drehknopf: Silber, Gehäuse: Rot (Bestelloption "-X1")

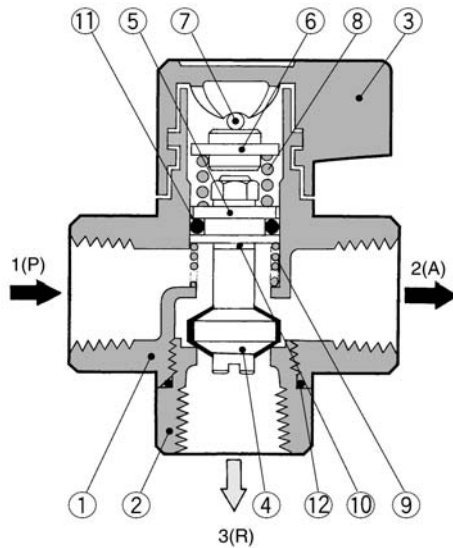
Bestellschlüssel



Schaltkreisbeispiel



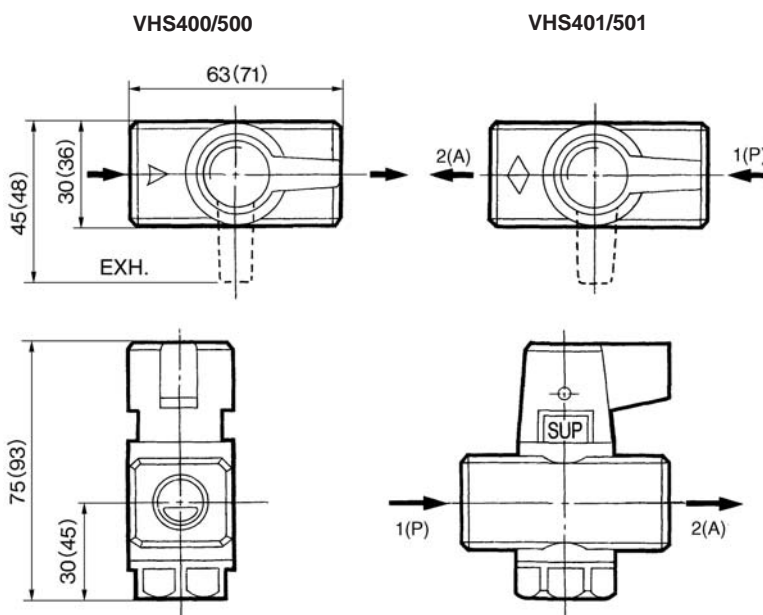
Konstruktion



Stückliste

Pos.	Bezeichnung	Material	Bemerkung
①	Gehäuse	ADC12	Chromatiert
②	Ventilführung	ZDC2	Chromatiert
③	Drehknopf	Zinklegierung	Chromatiert
④	Ventil	C3604B Gummiverkleidung	Chromatiert
⑤	Kolben	C3604B	
⑥	Federhalter	C3604B	
⑦	Parallelstift	SWP	Verz. und chromatiert
⑧	Feder	SWPB	Verz. und chromatiert
⑨	Ventilfeder	SUS304W	
⑩	Dichtung	PVC	
⑪	O-Ring	NBR	JIS B2401 p12.5
⑫	O-Ring	NBR	Spezial

Abmessungen



() : VHS500

⚠ Sicherheitshinweise

Vor der Inbetriebnahme durchlesen.
Siehe S. 0-33 bis 0-36 für Sicherheitshinweise und allgemeine Vorsichtsmassnahmen.

Konstruktion

⚠ Warnung

- ① Wenn eine Entlüftungsleitung am 3(R)-Anschluss angeschlossen wird, muss der äquivalente Querschnitt grösser als der in der untenstehenden Tabelle spezifizierte Wert sein. Ist er kleiner, treten Leckagen aufgrund des Rückdrucks auf.

Modell	Äquivalenter Querschnitt (mm ²)
VHS400, 401	5
VHS500, 501	8

- ① Führen Sie Druckluft nur über den 1(P)-Anschluss zu, damit keine Betriebsstörungen auftreten.
- ② Unterdrücke dürfen nicht zugeführt werden, da diese Fehlfunktionen verursachen.

Auswahl

⚠ Achtung

- ① Da ein inkorrekt Betrieb oder eine Leckage auftritt, wenn der Drehknopf in einer Mittelstellung gehalten wird, muss das Ventil schnell geschaltet werden, wobei sichergestellt werden muss, dass ein korrektes Schalten erfolgt.
- ② Entfernen Sie nicht die Sicherungsschraube des Drehknopfs. Ansonsten treten Fehlfunktionen auf.

Leitungsanschluss

⚠ Warnung

- ① Der mit "▷" markierte Anschluss ist der 1(P)-Anschluss (Versorgungsseite) und der gegenüberliegende Anschluss der 2(A)-Anschluss (Sekundärseite). Der im rechten Winkel zu diesen Anschlüssen gelegene Anschluss ist der EXH-Anschluss. Seien Sie bitte aufmerksam und vermeiden Sie ein inkorrektes Anschliessen.
- ② In staubiger Umgebung muss ein Schalldämpfer am 3(R)-Anschluss installiert werden.

Druckluftversorgung

⚠ Achtung

- ① Installieren Sie einen Luftfilter auf der Versorgungsseite des Ventils. Der Filtrationsgrad sollte min. 5µm betragen.

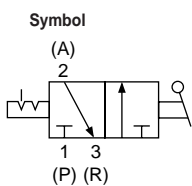
Entspricht OSHA-Standard

3-Wege-Restdruck-Absperrventil

VHS2500/3500/4500/5500

Um bei Reinigungs- und Wartungsarbeiten ein versehentliches Einschalten zu vermeiden, kann das Ventil in der Entlüftungsstellung verriegelt werden.

Eine Kombination mit der modularen Ausführung FRL ist möglich.



OSHA-Standard ()

Aus Sicherheitsgründen erfordert der OSHA-Standard, dass Energiequellen für gewisse Ausrüstungen abgeschaltet werden und dass Geräte verriegelt oder mit einem Warnhinweis versehen werden müssen.

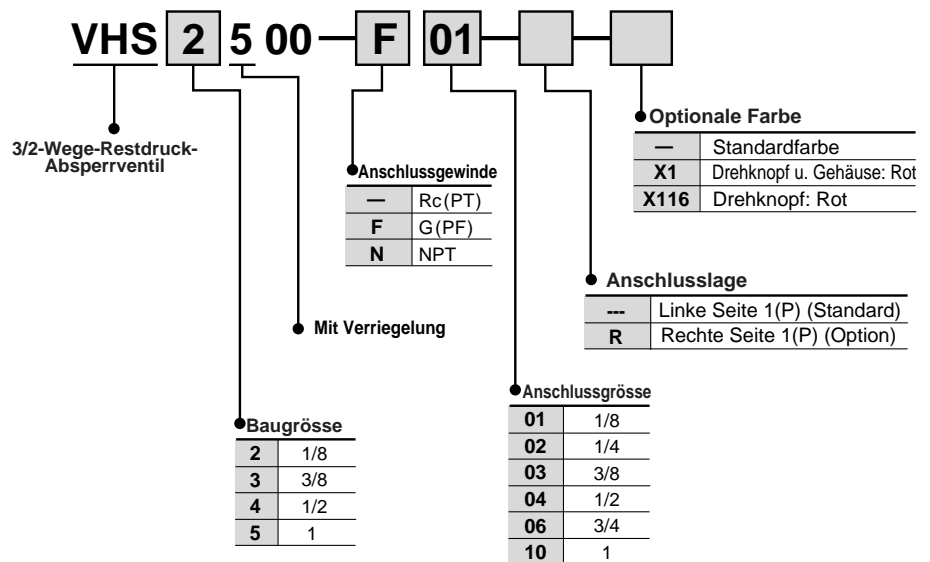
Modell

Modell	VHS2500		VHS3500		VHS4500			VHS5500		
Druckluft-Anschluss	1(P)/2(A)	1/8	1/4	1/4	3/8	1/4	3/8	1/2	3/4	1
	3(R)	1/8		1/4		3/8			1/2	
Äquivalenter Querschnitt (mm ²) (l _v /min)	1(P) → 2(A)	10 (499)	14 (695)	16 (793)	31 (1533)	22 (1088)	38 (1881)	57 (311)	110 (59967)	130 (7086)
	2(A) → 3(R)	11 (544)	16 (793)	14 (695)	29 (1435)	15 (740)	29 (1435)	51 (2778)	33 (1796)	40 (2179)
Gewicht (kg)		0.19		0.25		0.36			0.83	

Technische Daten

Medium	Druckluft
Betriebsdruckbereich	0.1 bis 1.0MPa
Prüfdruck	1.5MPa
Umgebungs- und Medientemperatur	-5 bis 60°C
Drehwinkel Drehknopf	90°
Farbe (Standard)	Drehknopf: schwarz, Gehäuse: Platinsilber

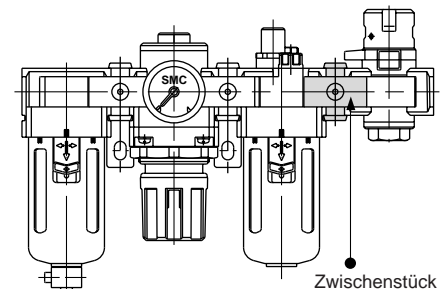
Bestellschlüssel



Bei Anbau an ein modulares FRL ist ein Zwischenstück erforderlich. (Siehe untenstehende Tabelle für die Bestell-Nr. Des Zwischenstücks.)

3-Wege-Restdruck-Absperrventil	Zwischenstück P/N	Verwendbare F.R.L.
VHS2500	Y20	AC 2000
VHS3500	Y30	AC 3000
VHS4500	Y40	AC 4000*
VHS5500	Y60	AC5000/5500/6000

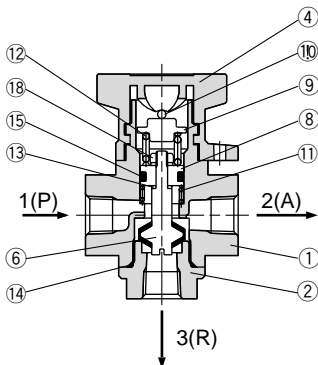
*Kombinationen mit "AC4000-06" sind nicht erhältlich.



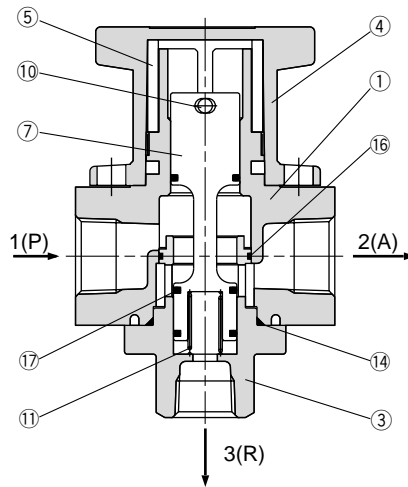
3-Wege-Restdruckabsperrentil Serie VH

Konstruktion

VHS2500/3500/4500



VHS5500



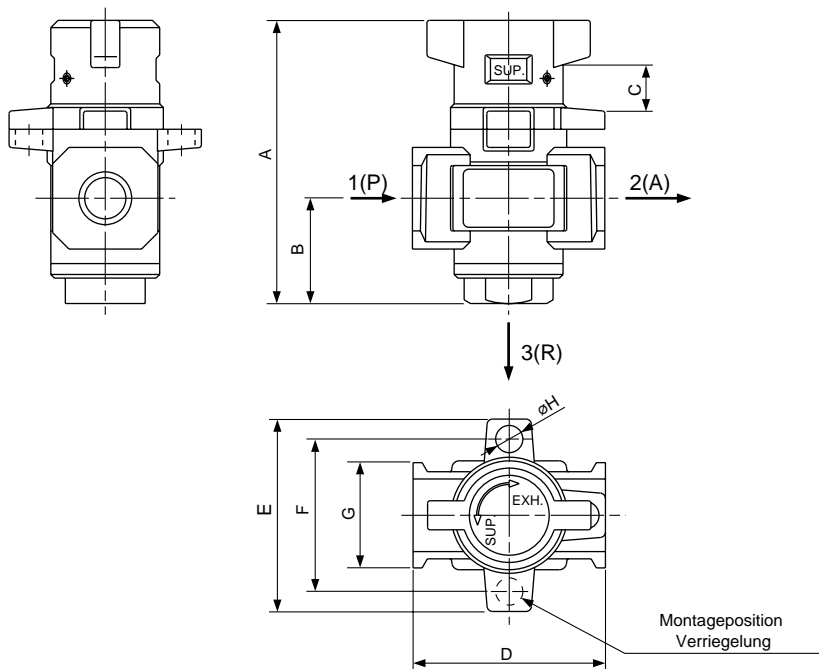
Stückliste

Pos.	Bezeichnung	Material	Bemerkung
①	Gehäuse	ADC12	Chromatiert
②	Ventilführung	ZDC2	Chromatiert
③	Spulenführung	ADC12	Chromatiert
④	Drehknopf	Zinklegierung	Chromatiert
⑤	Nockenring	Zinklegierung	Chromatiert
⑥	Ventil	C3604B	—
⑦	Spule	A2017B	Chromatiert
⑧	Kolben	C3604B	—
⑨	Federhalter	C3604B (VHS4500: SWCH)	(VHS4500: Teflonbeschichtet)

Pos.	Bezeichnung	Material	Bemerkung
⑩	Parallelstift	SWP	Verz. und chromatiert
⑪	Ventilfeder	SUS304-WPB	—
⑫	Feder	SWP-B	Verz. und chromatiert
⑬	Dichtung	PVC	—
⑭	O-Ring	NBR	—
⑮	O-Ring	NBR	Teflonbeschichtet
⑯	O-Ring	NBR	—
⑰	O-Ring	NBR	—
⑱	Sechskant-Gegenmutter	SWCH	—

Abmessungen

VHS2500/3500/4500/5500



Modell	A	B	C	D	E	F	G	H
VHS2500	60	20	12.8	40	44	33	28	7.5
VHS3500	78	29	12.8	53	53	42	29	7.5
VHS4500	85	32	12.6	70	64	49	36	10
VHS5500	136	56	32	90	80	65	54	10

⚠ Sicherheitshinweise

Vor der Inbetriebnahme durchlesen. Siehe S. 0-33 bis 0-36 für Sicherheitshinweise und allgemeine Vorsichtsmassnahmen.

Installation

⚠ Warnung

1 Wenn die Entlüftungsleitung am 3(R) Anschluss angeschlossen ist, muss der äquivalente Querschnitt grösser als der in der untenstehenden Tabelle angegebene Wert sein. Ansonsten treten Leckagen aufgrund des Rückdrucks auf.

Modell	Äquivalenter Querschnitt (mm ²)
VHS 2500, 3500	5
VHS 4500	8

2 Führen Sie Druckluft nur über den 1(P) Anschluss zu, damit keine Betriebsstörungen auftreten.
3 Unterdruck darf nicht zugeführt werden, da dadurch Fehlfunktionen auftreten.

Auswahl

⚠ Achtung

1 Da ein inkorrekt Betrieb oder eine Leckage auftritt, wenn der Drehknopf in Mittelstellung gehalten wird, muss das Ventil schnell betrieben werden und das Schalten in korrekter Weise erfolgen.
2 Entfernen Sie nicht die Sicherungsschraube des Drehknopfs. Ansonsten treten Fehlfunktionen auf.

Druckluftanschluss

⚠ Warnung

1 Der mit "▷" markierte Anschluss ist der 1(P)Anschluss (Zulufseite) und der Anschluss auf der gegenüberliegenden Seite der 2(A)Anschluss (Sekundärseite). Der Anschluss im rechten Winkel zu diesen Anschlüssen ist der EXH-Anschluss. Seien Sie bitte aufmerksam und vermeiden Sie ein inkorrektes Anschliessen.
2 In staubigen Umgebungen muss ein Schalldämpfer am 3(R) Anschluss installiert werden.

Druckluftversorgung

⚠ Warnung

1 Installieren Sie einen Luftfilter an der Zulufseite des Ventils. Der Filtrationsgrad darf min. 5µm betragen.

